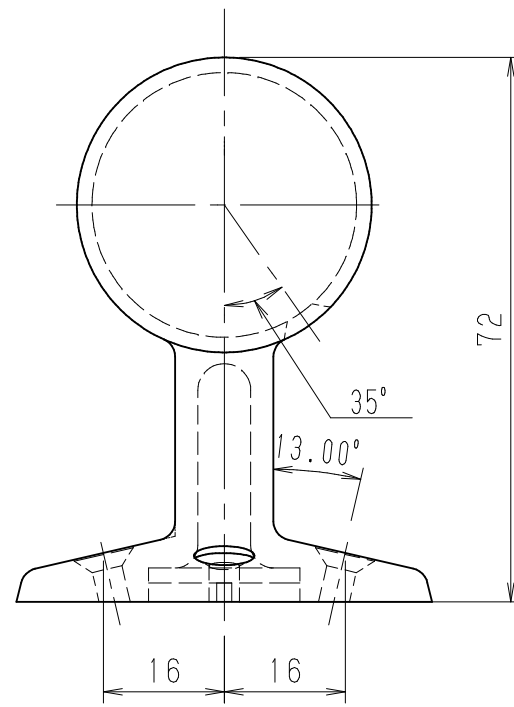
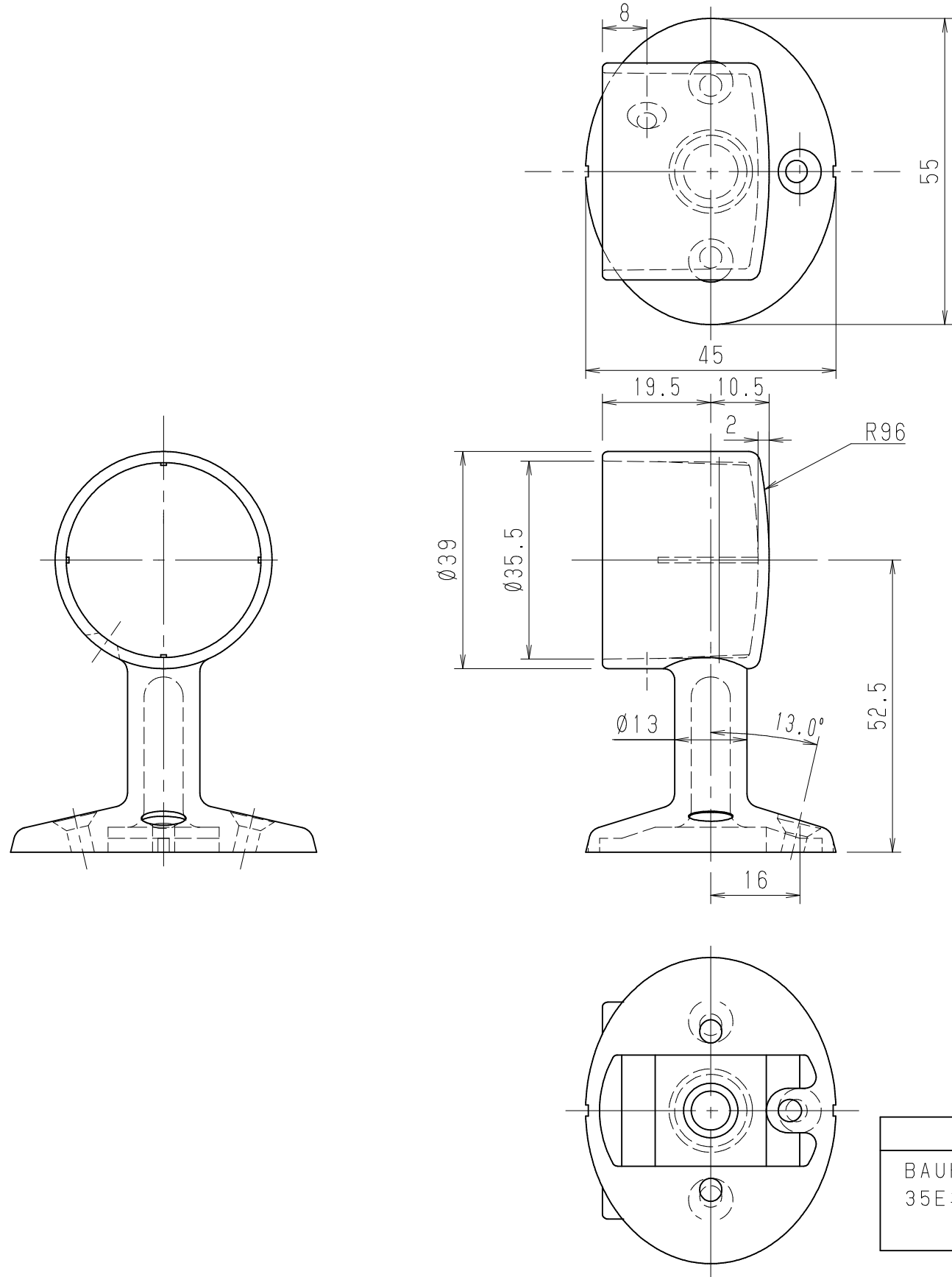


片番	訂正内容	日付	備考	押印
△				
△				



品名	商品コード	品番	色調	備考
BAUHAUSセレクトシリーズ 35Eエンドブラケット	041-1050	BL-BD-09B	ブラウン	
	041-1051	BL-BD-09G	ゴールド	
	041-1052	BL-BD-09S	シルバー	

品番	名称	数量	材質	表面処理	備考	記	事	名称	BAUHAUSセレクトシリーズ 35Eエンドブラケット	製	図	月	日	承	認	検	図	設	計	製	図	
3	手すり取付ねじ	1	SWCH18	本体と同色塗装	⊕ 丸皿タッピンねじ1種溝付3.5X20																	
2	ブラケット取付ねじ	3	SWCH18	本体と同色塗装	⊕ 皿タッピンねじ1種溝付3.5X40																	
1	ブラケット本体	1	ZDC2	指定色焼付塗装																		

マツ六株式会社  
MAZROC CO., LTD.