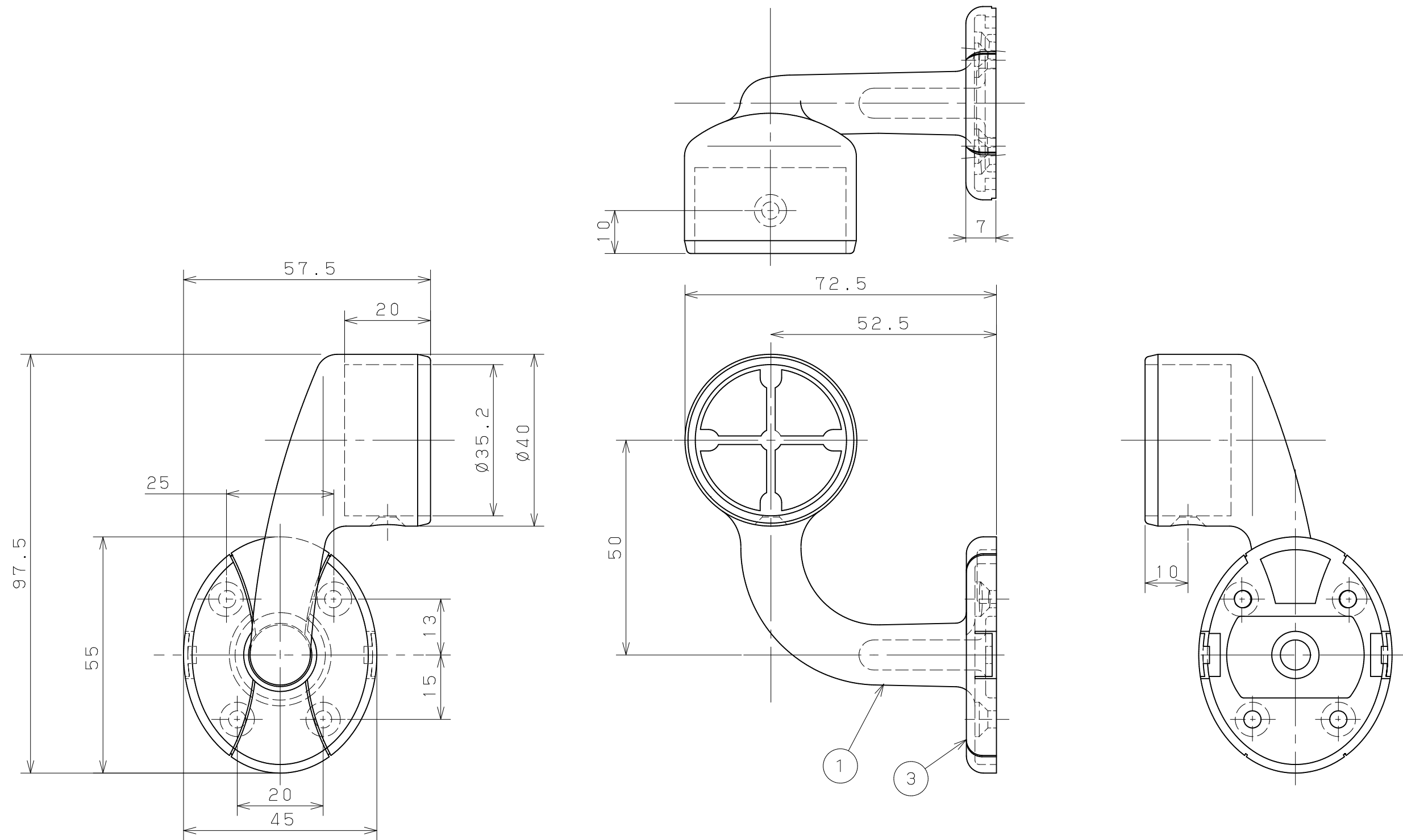


片番	訂正内容	日付	備考	押印
△				
△				



品名	商品コード*	品番	色調	備考
BAUHAUSセレクトシリーズ* 35横受エンド*フ*ラケット左用	041-1060	BL-BD-10LB	ブラウン	
	041-1061	BL-BD-10LG	ゴールド	
	041-1062	BL-BD-10LS	シルバー	

品番	名称	数量	材質	表面処理	備考
5					
4	手すり取付ねじ	1	SWCH18	ユニクロメッキ後頭部本体同色塗装	⊕丸皿タッピンねじ1種溝付3.5×20
3	ブラケット取付ねじ	4	SWCH18	ユニクロメッキ	⊕皿タッピンねじ1種溝付3.5×40
2	化粧キャップ	1	ABS	焼付塗装	
1	35エンド*フ*ラケット本体Lタイプ*	1	ZDC2	焼付塗装	

記 事	名称	BAUHAUSセレクトシリーズ* 35横受エンド*フ*ラケットL	製図月日	承認	検図	設計	製図
	図番		尺度	1/1	マツ六株式会社 MAZROC CO., LTD.		