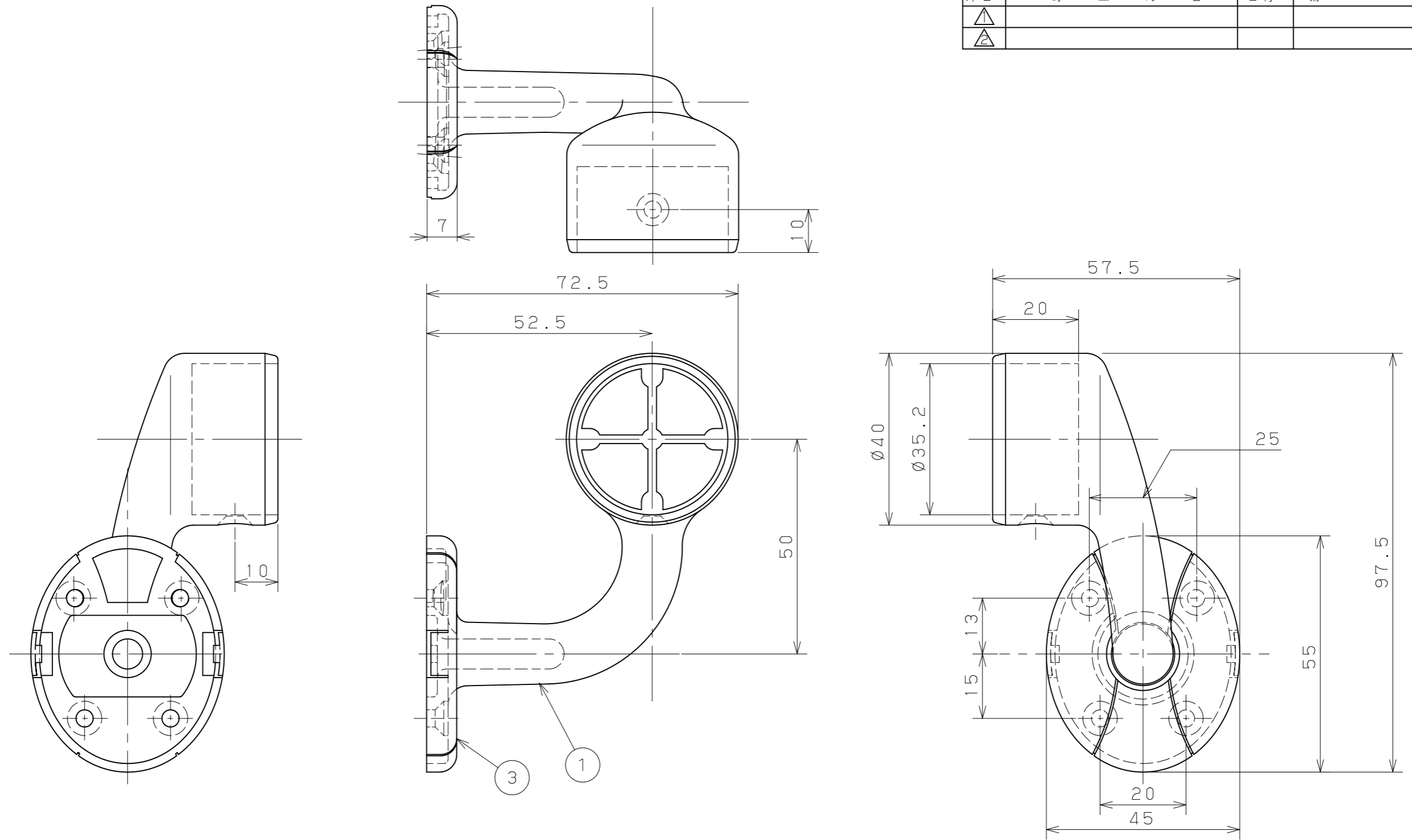


片番	訂正内容	日付	備考	押印
△				
△				



品名	商品コード*	品番	色調	備考
BAUHAUSセレクトシリーズ* 35横受エンドフックラケット右用	041-1055	BL-BD-10RB	ブラウン	
	041-1056	BL-BD-10RG	ゴールド	
	041-1057	BL-BD-10RS	シルバー	

品番	品名	数量	材質	表面処理	備考
5					
4	手すり取付ねじ	1	SWCH18	ユニクロメッキ後頭部本体同色塗装	⊕丸皿タッピンねじ1種溝付3.5×20
3	ブラケット取付ねじ	4	SWCH18	ユニクロメッキ	⊕皿タッピンねじ1種溝付3.5×40
2	化粧キャップ	1	ABS	焼付塗装	
1	35エンドフックラケット本体Rタイプ*	1	ZDC2	焼付塗装	

名称	BAUHAUSセレクトシリーズ* 35横受エンドフックラケットR	製図月日	承認	検図	設計	製図
図番		尺度 1/1				

マツロク株式会社
MAZROC CO., LTD.