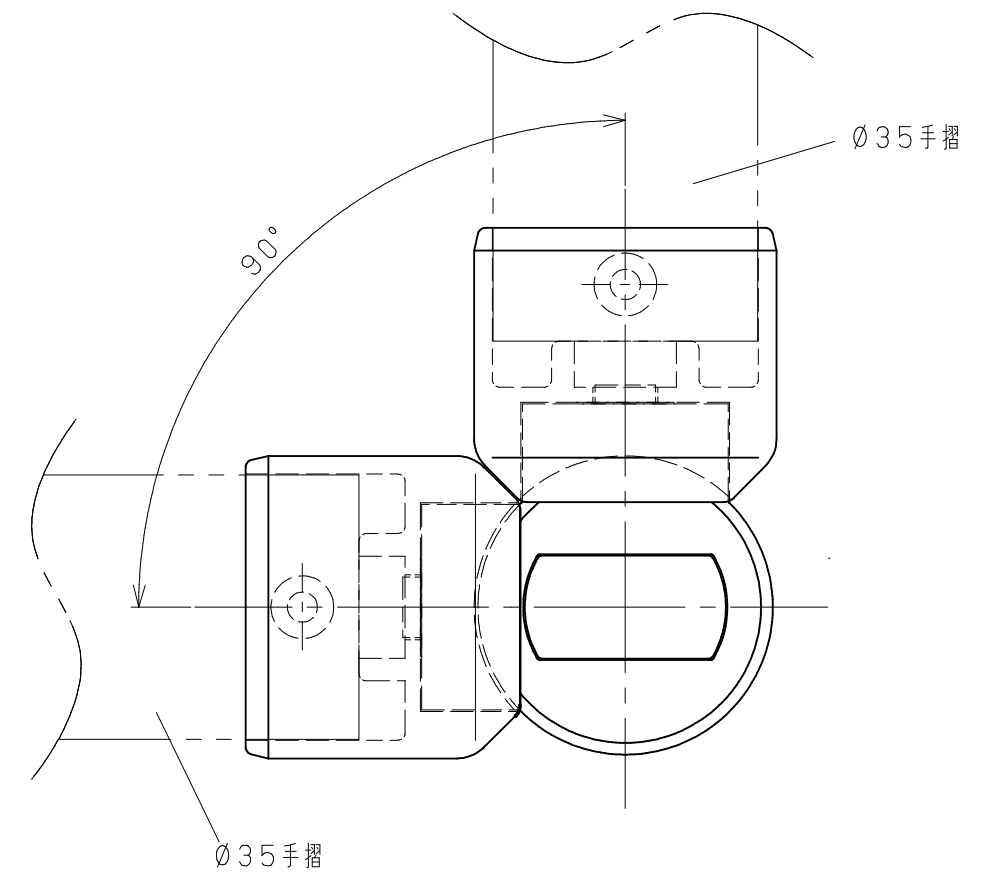
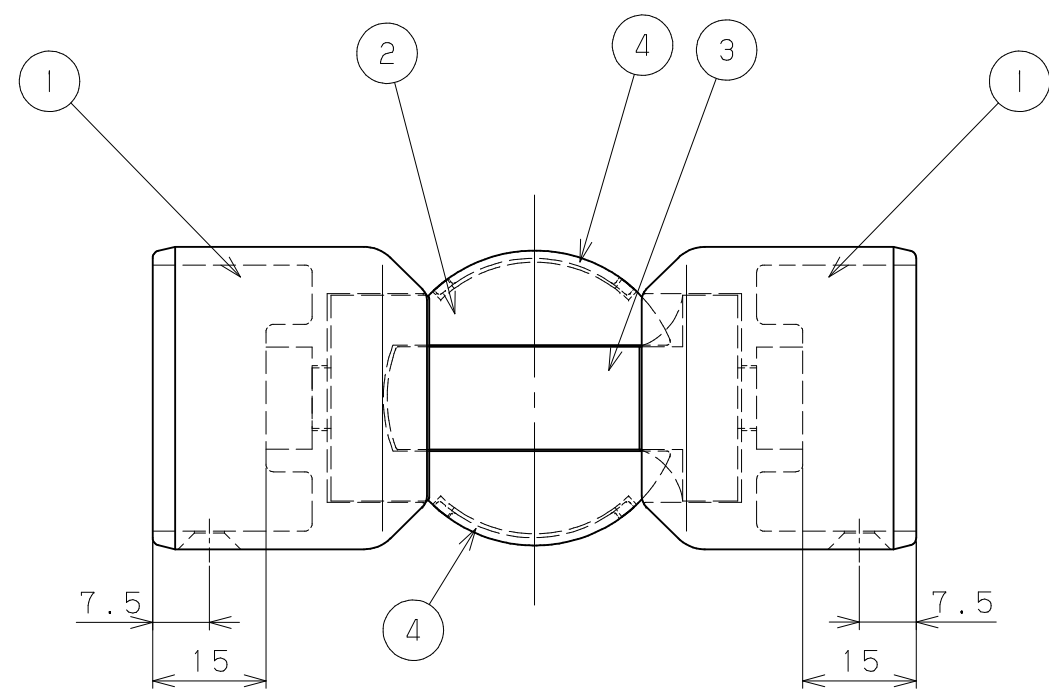
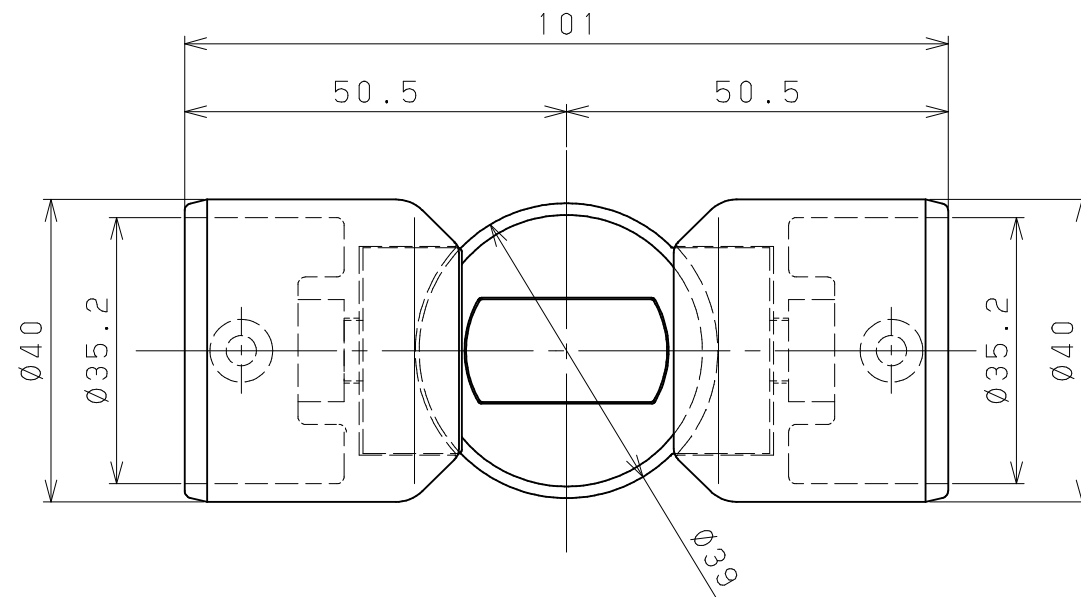


片番	訂正内容	日付	備考	押印	検印	検印
△1		..				
△2		..				



品名	商品コード	品番	色調	備考
BAUHAUSセレクトシリーズ 35自在ジョイント	041-1105	BL-BD-18B	ブラウン	
	041-1106	BL-BD-18G	ゴールド	
	041-1107	BL-BD-18S	シルバー	

品番	名称	数量	材質	表面処理	備考
5	手すり取付ねじ	2	SWCH18	本体と同色塗装	⊕丸皿タッピンねじ1種清付3.5×20
4	35自在ジョイントキャップ	2	ABS	本体と同色塗装	
3	35自在ジョイントトップB	1	ZDC2	焼付塗装	
2	35自在ジョイントトップA	1	ZDC2	焼付塗装	
1	35自在ジョイント本体ベース	2	ZDC2	焼付塗装	

記事	名称	BAUHAUSプライトシリーズ 35自在ジョイント	製図月日	承認	検図	設計	製図
	図番		尺度	1/1	マツロク株式会社 MAZROC CO., LTD.		