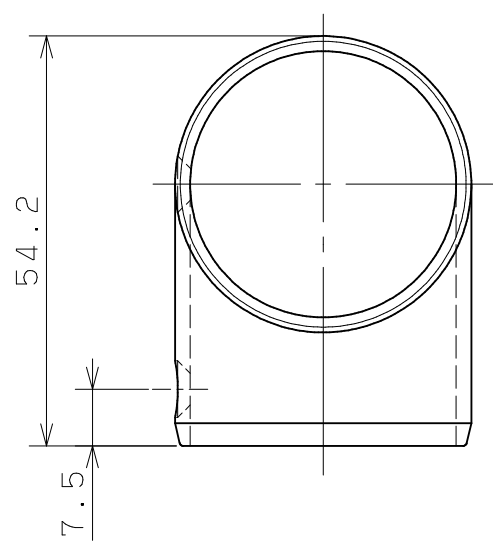
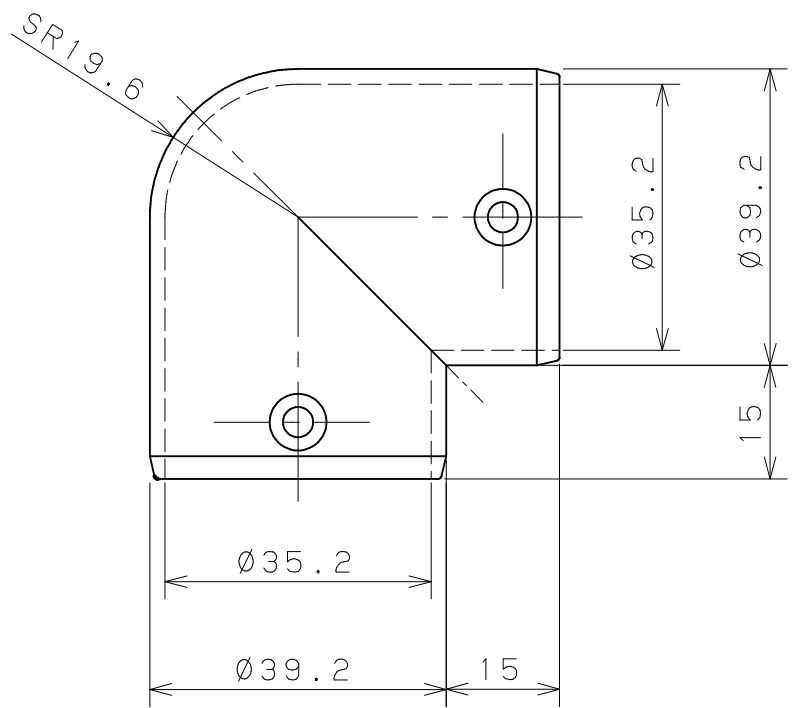
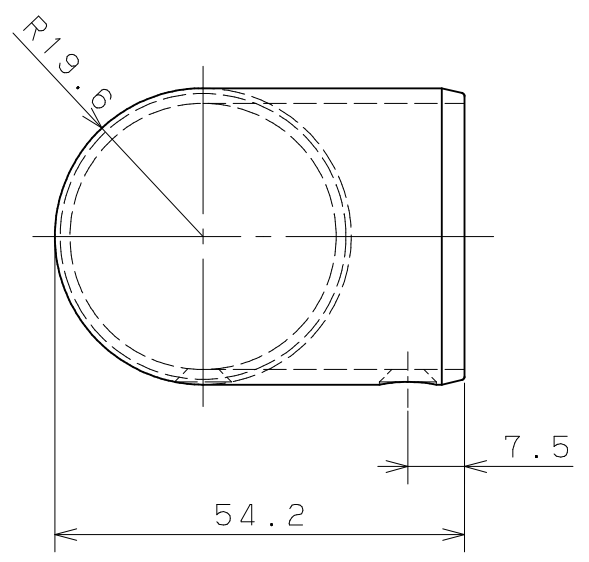


片番	訂正内容	日付	備考	押印	確認
△		..			
△		..			



品名	商品コード*	品番	色調	備考
BAUHAUSセレクトシリーズ* 35Lコーナー	041-1110	BL-BD-19B	ブラウン	
	041-1111	BL-BD-19G	ゴールド	
	041-1112	BL-BD-19S	シルバー	

品番	名称	数量	材質	表面処理	備考	記	名称	製	図	月	日	承認	検	図	設	計	製	図	
2	取付ねじ	2	SWCH18	本体と同色塗装	⊕丸タッピンねじ1種溝付3.5X20		BAUHAUSセレクトシリーズ*												
1	35Lコーナー本体	1	ZDC2	焼付塗装			35Lコーナー												
								尺度	1	/	1	/							

マツ六株式会社
MAZROC CO., LTD.