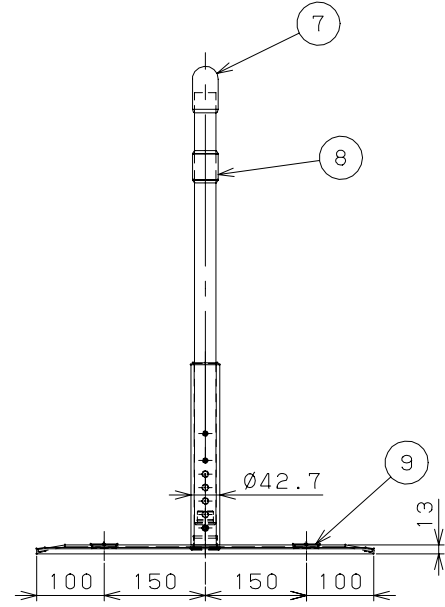
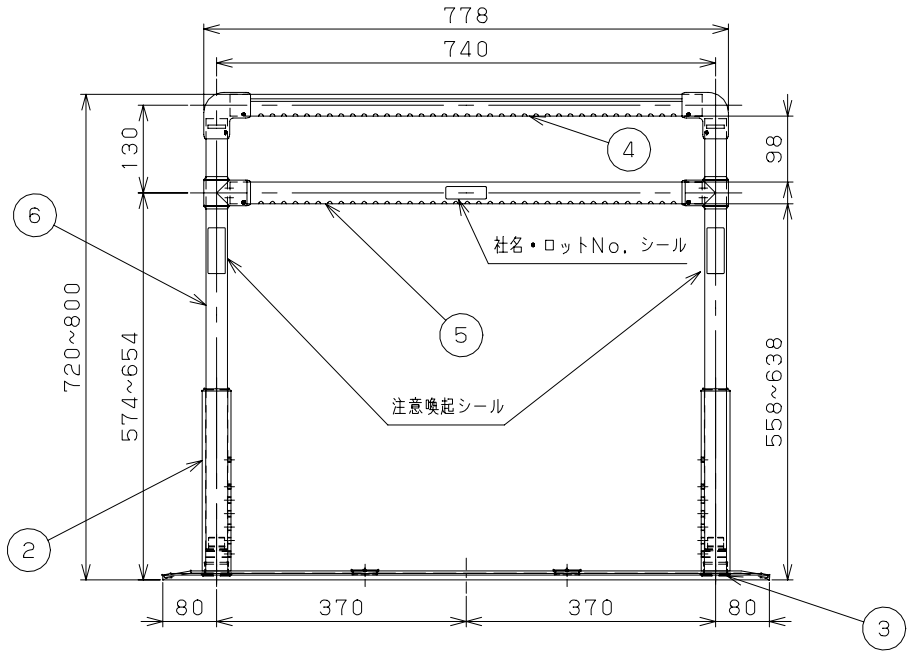
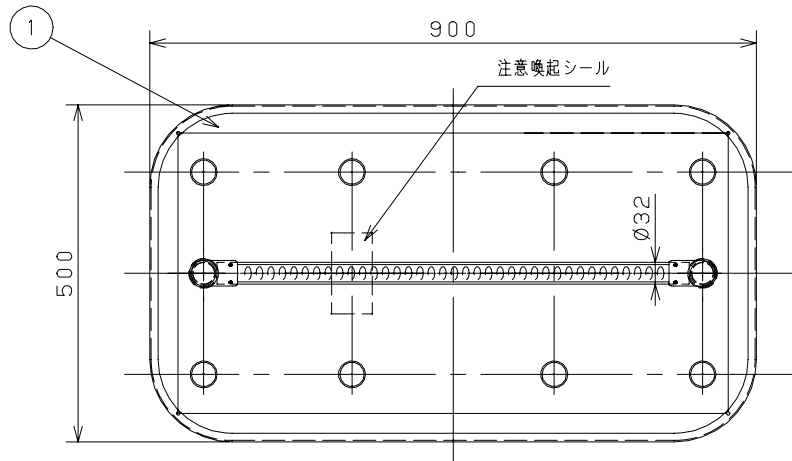


片番	訂正内容	日付	備考	押印	検印	承認
⚠						
⚠						



品番	名	数量	材質	表面処理	備考
9	キャップ	8	LDPE	指定色塗装	キャメルイエロー色
8	チーズソケット	2	ADC	指定色塗装	キャメル色
7	エルボソケット	2	ADC	指定色塗装	キャメル色
6	縦手すり	2	樹脂+アルミ	注参照	ディンプル無・蓄光無
5	横手すり下段	1	樹脂+アルミ	注参照	ディンプル有・蓄光無
4	横手すり上段	1	樹脂+アルミ	注参照	ディンプル有・蓄光有
3	支柱固定金具	2	SUM	クロメート処理	
2	支柱	2	STKM	指定色塗装	キャメルイエロー色
1	ベースプレート	1	SPHC	指定色塗装	キャメルイエロー色

注) 手すり: (被膜) 半硬質樹脂
(芯材) アルミパイプ
手すりの色: キャメル色

品名	商品コード	品番
BAUHAUSたよレール	0403604	BZ-N04

記	内容	製	図	月	日	承	認	検	図	設	計	製	図
名	BAUHAUSたよレール	製	図	月	日	承	認	検	図	設	計	製	図
図	BZ-N04												
番		尺	度	1	8	分							
		マツロク株式会社 MAZROC CO., LTD.											