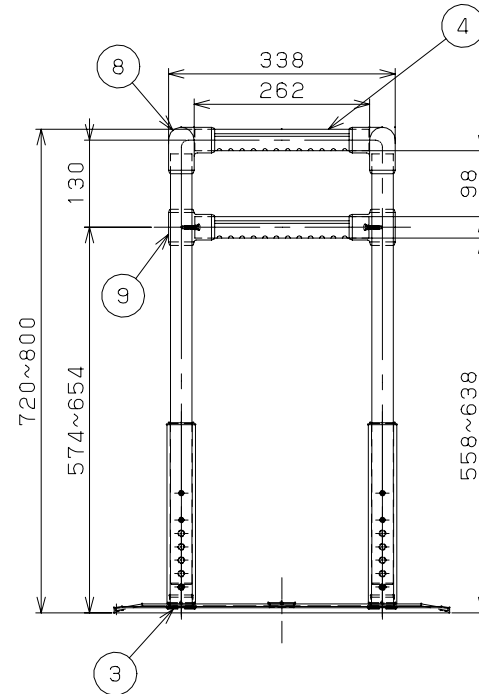
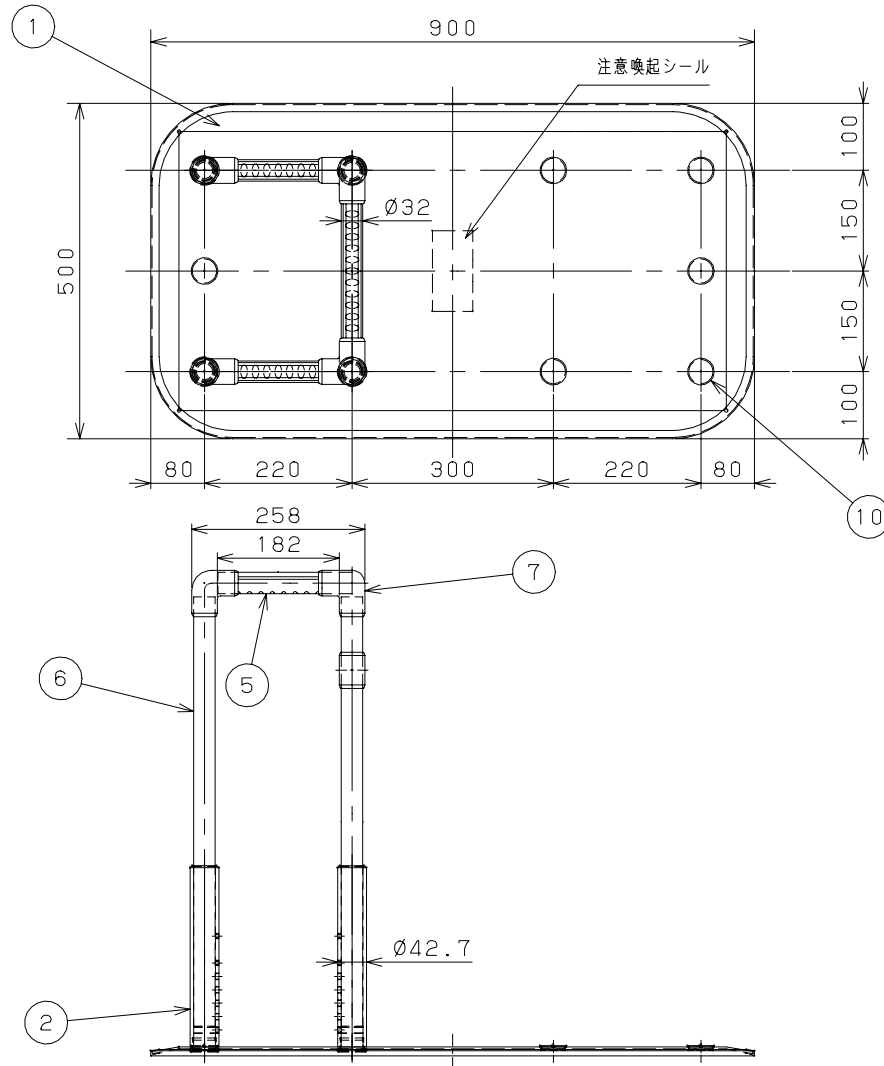


片番	訂正内容	日付	備考	押印	検印	承認
△						
△						



1-0	キャップ	6	LDPE	指定色塗装	キャメルイエロー色
9	チーズソケット	2	AES	指定色塗装	キャメル色
8	エルボソケット	2	AES	指定色塗装	キャメル色
7	三方ソケット	2	AES	指定色塗装	キャメル色
6	縦手すり	4	樹脂+アルミ	注参照	ディンプル無・蓄光無
5	横手すり短	2	樹脂+アルミ	注参照	ディンプル有・蓄光有
4	横手すり長	2	樹脂+アルミ	注参照	ディンプル有・蓄光有
3	支柱固定金具	4	SUM	クロメート処理	
2	支柱	4	STKM	指定色塗装	キャメルイエロー色
1	ベースプレート	1	SPHC	指定色塗装	キャメルイエロー色
品番	名称	数量	材質	表面処理	備考

注) 手すり: (被膜) 半硬質樹脂  
(芯材) アルミパイプ  
手すりの色: キャメル色

品名	商品コード	品番
BAUHAUSたよレール	0403610	BZ-N06

記	BZ-NT2+BZ-P5	名称	BAUHAUSたよレール	製 図 月 日	承 認	検 図	設 計	製 図
			BZ-N06					
事		図 番		尺 度	1/8	マツロク株式会社 MAZROC CO., LTD.		