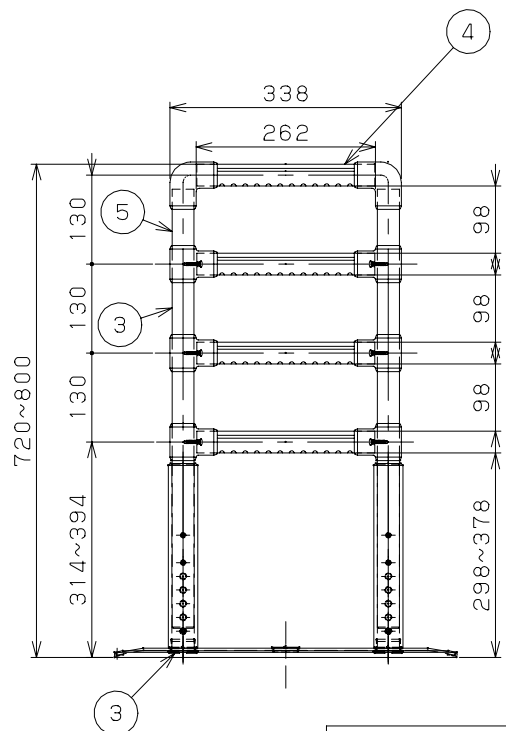
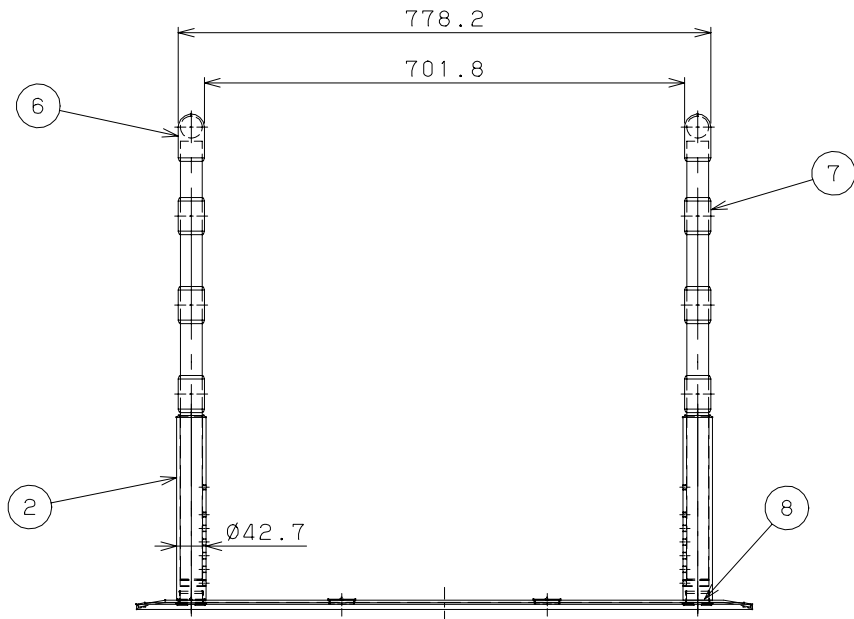
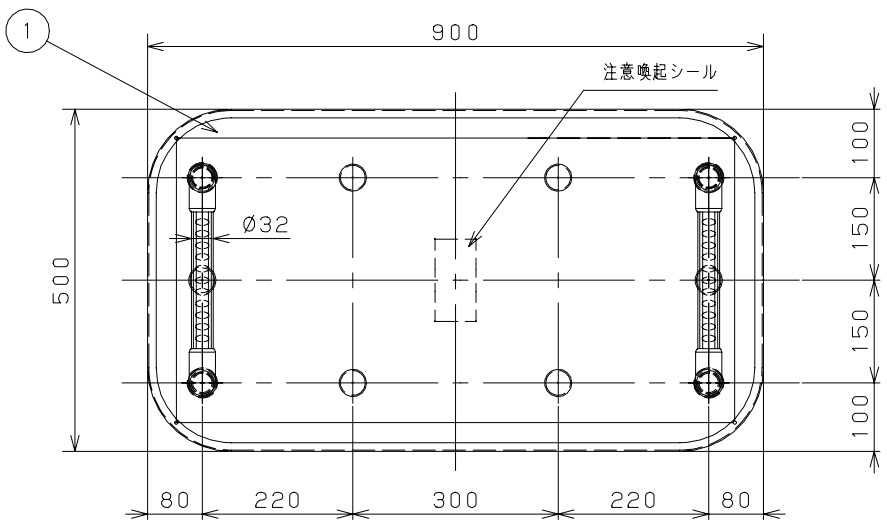


片番	訂正内容	日付	備考	押印	検印	承認
△						
△						



品番	名称	数量	材質	表面処理	備考
8	キャップ	6	LDPE	指定色塗装	キャメルイエロー色
7	チーズソケット	12	AES	指定色塗装	キャメル色
6	エルボソケット	4	AES	指定色塗装	キャメル色
5	縦手すり	4	樹脂+アルミ	注参照	ディンプル無・蓄光無
4	横手すり	8	樹脂+アルミ	注参照	ディンプル有・蓄光有
3	支柱固定金具	4	SUM	クロメート処理	
2	支柱	4	STKM	指定色塗装	キャメルイエロー色
1	ベースプレート	1	SPHC	指定色塗装	キャメルイエロー色

注) 手すり: (被膜) 半硬質樹脂
(芯材) アルミパイプ
手すりの色: キャメル色

品名	商品コード	品番
BAUHAUSたよレール	0403620	BZ-N07

記 事	BZ-NT1+BZ-NT1+BZ-P5	名 称	BAUHAUSたよレール	製 図 月 日	承 認	検 図	設 計	製 図	
			BZ-N07						
		図 番		尺 度	1/8	マツメ株式会社 MAZROC CO., LTD.			