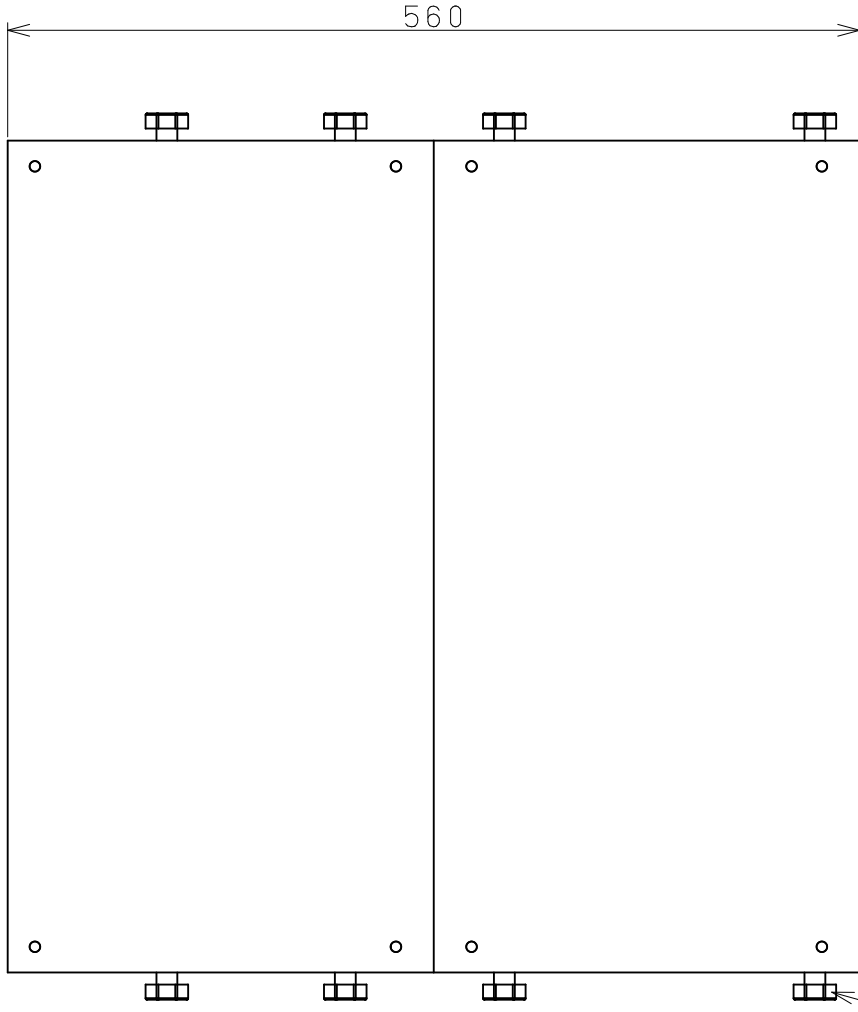
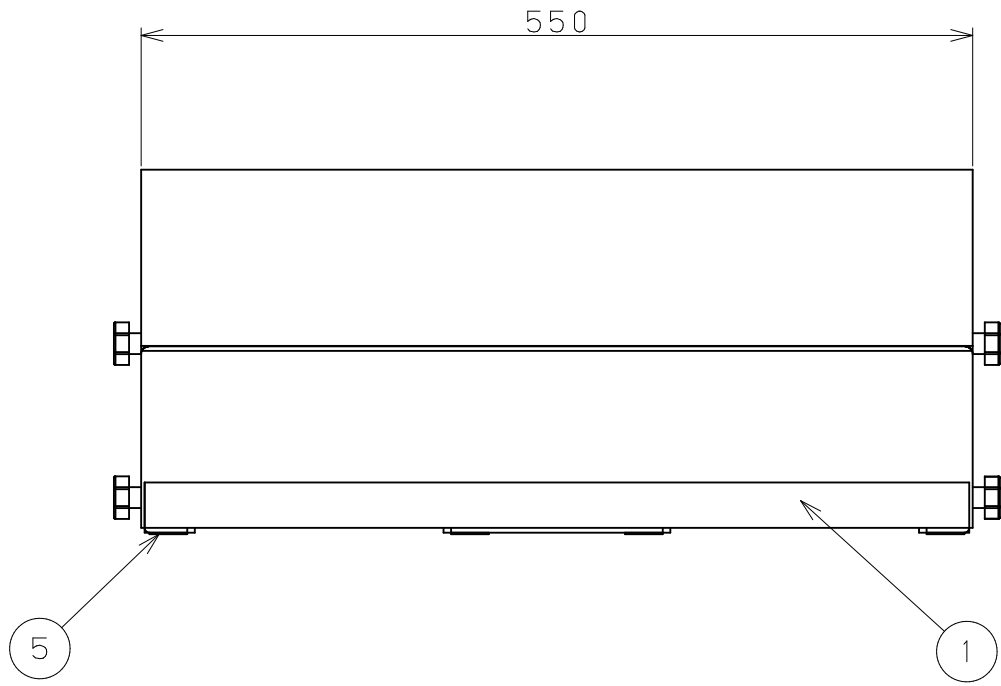
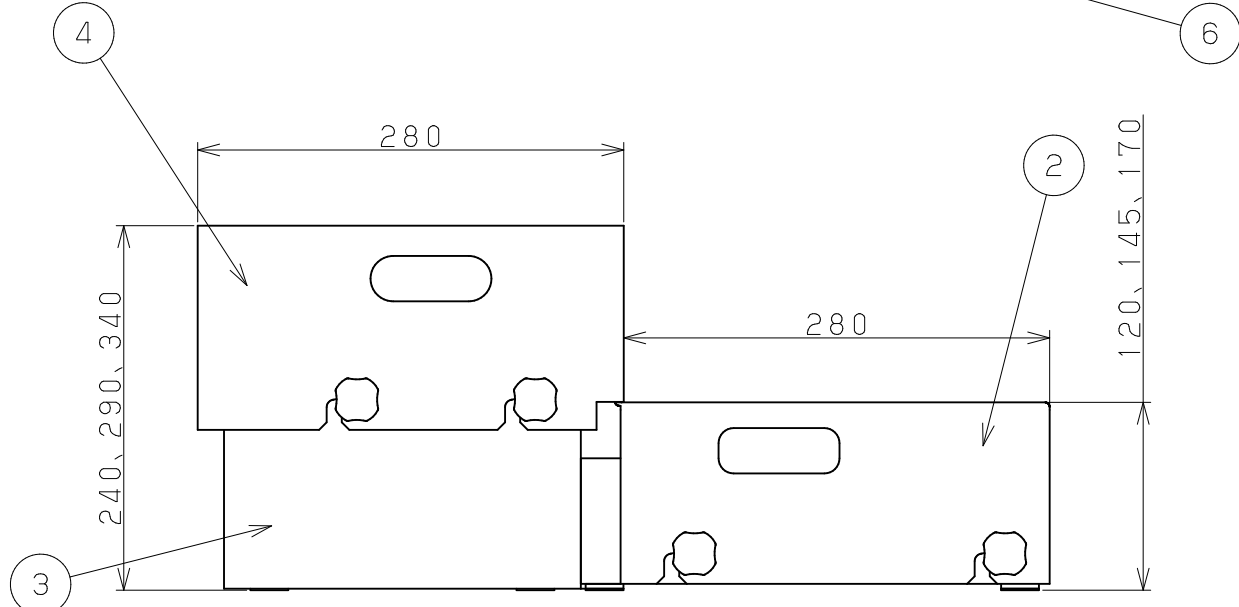


片番	訂正内容	日付	備考	押印	検印	承認
①		..				
②		..				



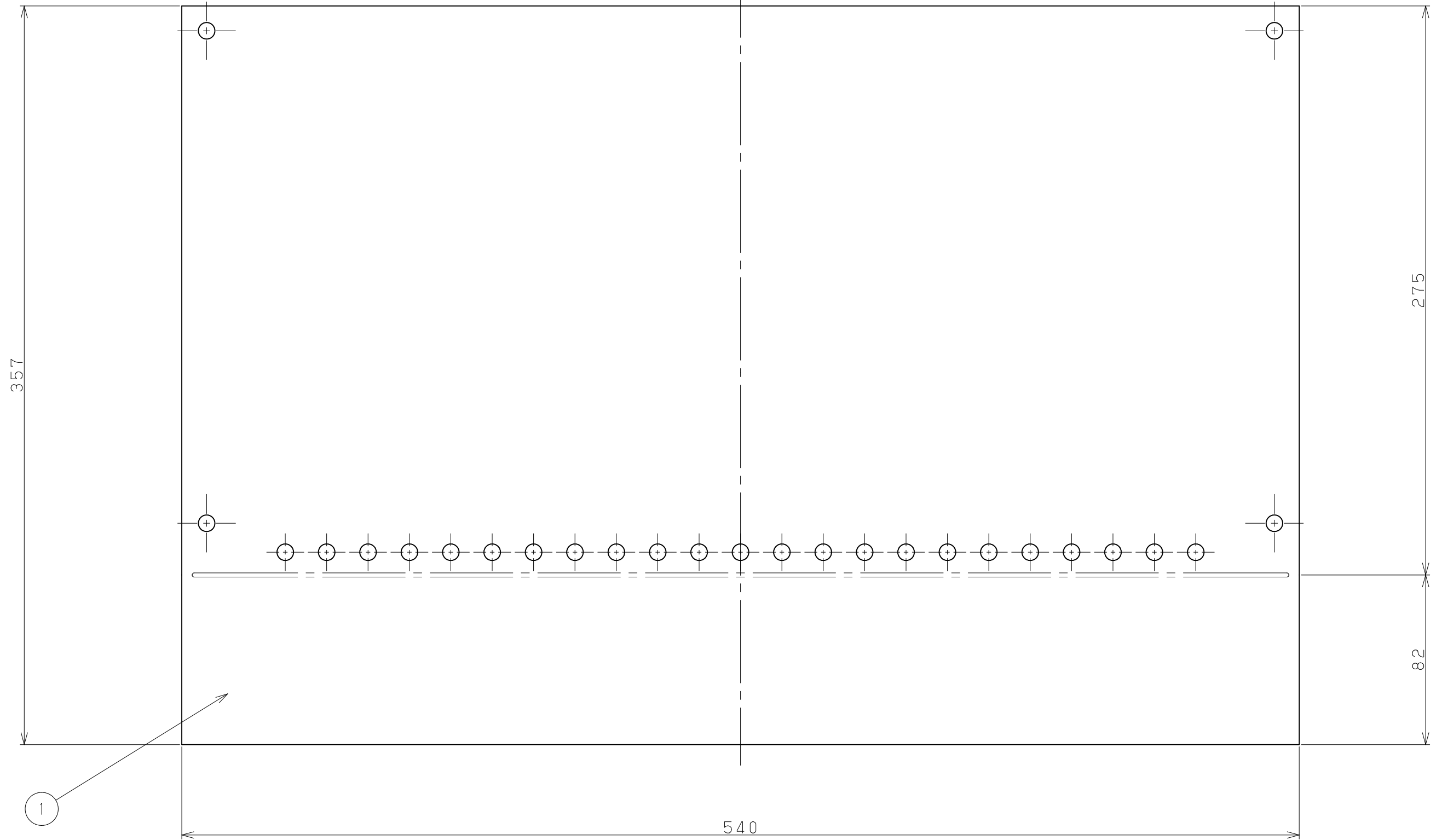
商品コード	品名	品番	色
0403877	たよレールdan2段階み台	BZD-FW340	キャメルイエロー



品番	名称	数量	材質	表面処理	備考
8	プッシュリベット	8	POM+PC		
7	踏み台固定ねじ	7	鉄	黒色亜鉛皮膜	
6	ノボルト	8	ABS+鉄		M6x10
5	踏み台緩衝ゴム	10	EPDM		t1.0xØ25
4	踏み台2段上	1	SGHC	アクリル焼付塗装	
3	踏み台2段下	1	SGHC	アクリル焼付塗装	
2	踏み台1段上	1	SGHC	アクリル焼付塗装	
1	踏み台1段下	1	SGHC	アクリル焼付塗装	

記事	名称	製図月日	承認	検図	設計	製図
		たよレールdan 2段階み台 BZD-FW340				
	図番	尺度 1/5		マツロク株式会社 MAZROC CO., LTD.		

片番	訂正内容	日付	備考	押印	検印	承認
①		..				
②		..				



商品コード	商品名	品番
0403912	たよレールdan 2段踏み台マット	BZD0-05M

品番	名称	数量	材質	表面処理	備考	名	製	承	検	設	製
3						たよレールdan	製	製	製	製	製
2						2段踏み台マット	図	図	図	図	図
1	2段踏み台マット	1	PVC			図	尺	1/2			
											マツロク株式会社 MAZROC CO., LTD.