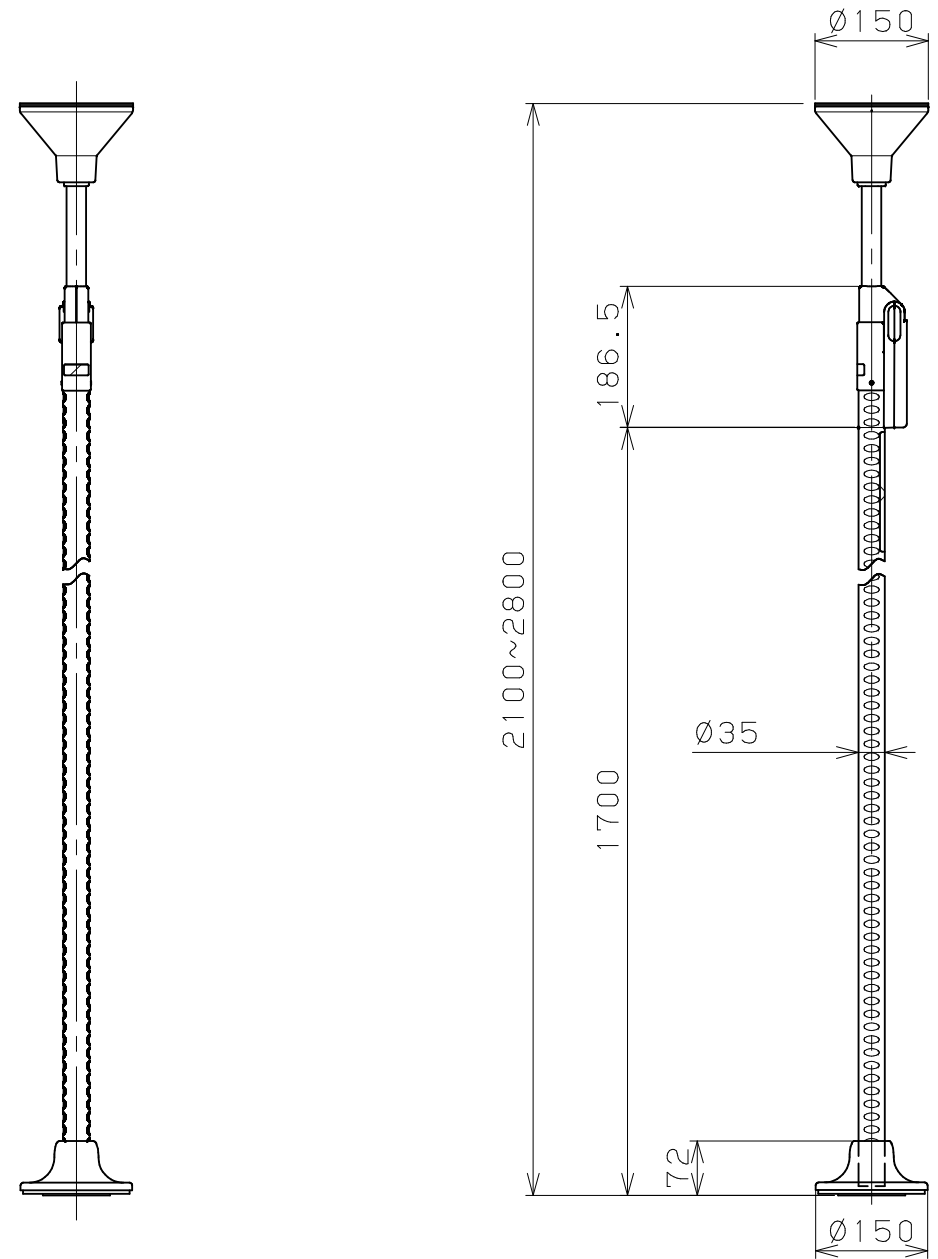


片番	訂正内容	日付	備考	押印	検印	承認
△						
△						



商品コード	品番	品名
0403820	BZH-11	たよレールhigh R型

						記	名	たよレールhigh R型 BZH-11	製	図	月	日	承	認	検	図	設	計	製	図
1																				
品番	名	称	数量	材	質	表	面	処	理	備	考	番	度	度	社	名	名	名	名	名