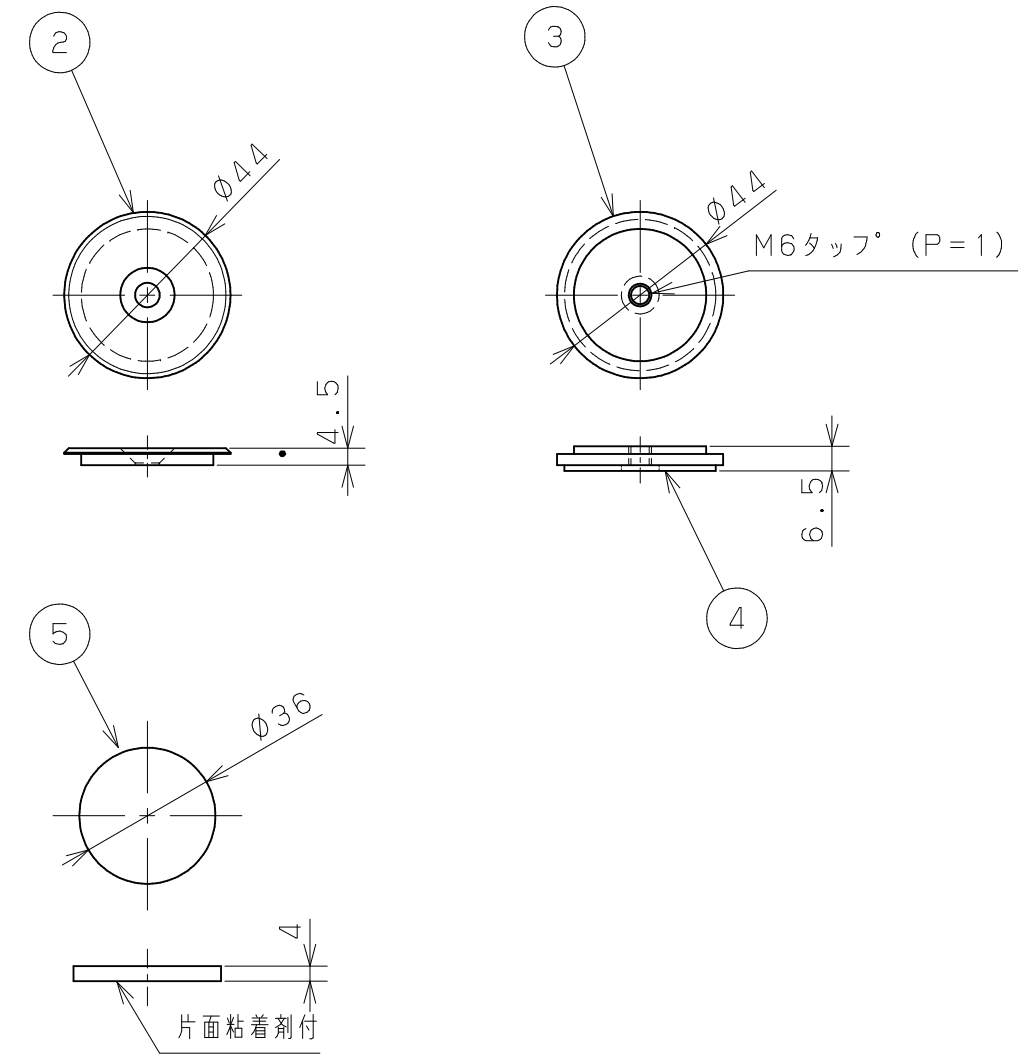
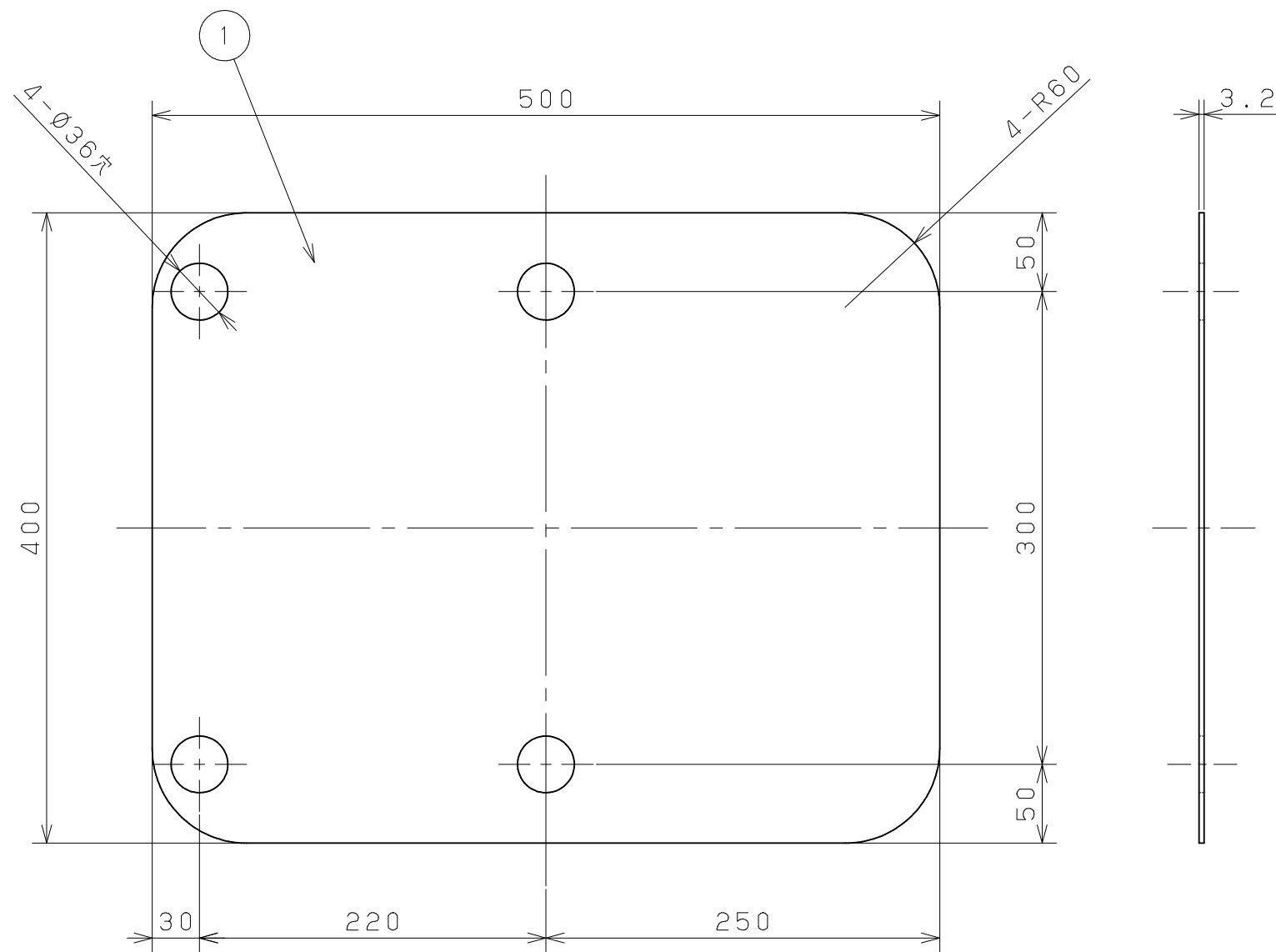


商品コード	品名	品番
0403660	たよレールウエイトN	BZO-05N

片番	訂正内容	日付	備考	押印	検印	承認
△						
△						



注) 1. 製品に有害な傷、バリ、シャープエッジ、打痕、変形等無く且つ平滑である事
 2. 各部品の詳細は部品図参照の事

品番	品名	数量	材質	表面処理	備考
6	固定ねじ	2	SUS304	キャメルイエロー色 アクリル焼付塗装	六角穴付き皿ボルトM6×10
5	押えゴム	2	NBR	黒	
4	ゴムクッション	2	NBR	黒	
3	固定金具	2	SUM		
2	固定金具用キャップ	2	SUM	キャメルイエロー色 ポリエステル焼付塗装	
1	たよレールウエイトN 本体	1	SPHC		

記	名称	たよレールウエイトN BZO-05N	製 図 月 日	承認	○	検 図	○	設 計	○	製 図	○
	図番		尺 度	1/4 1/2							
事											