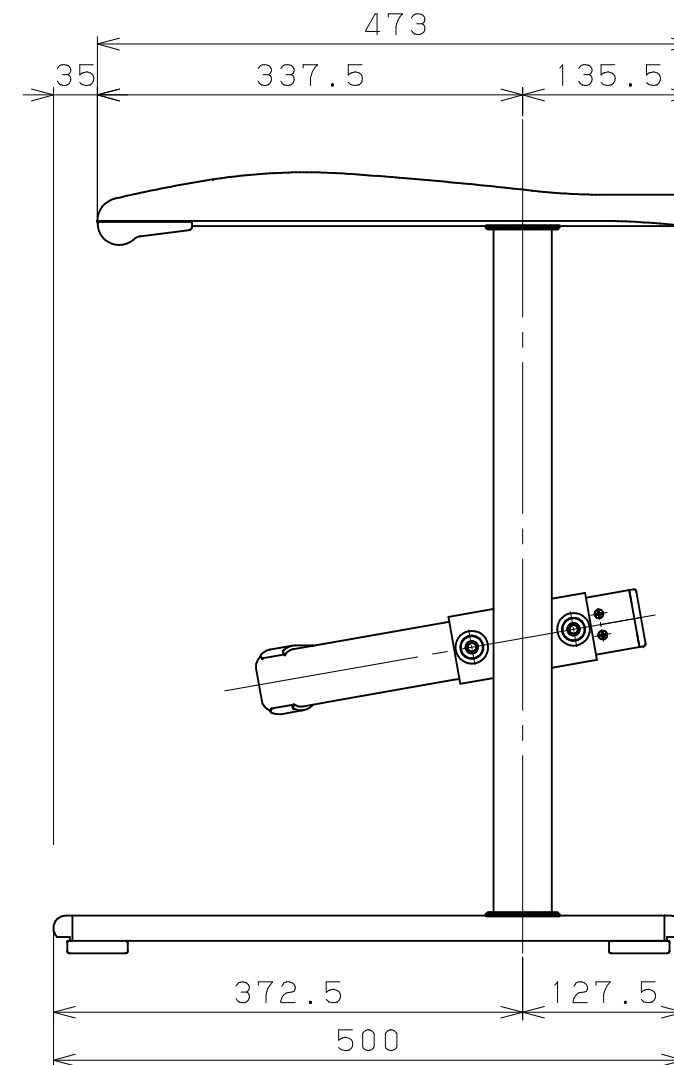
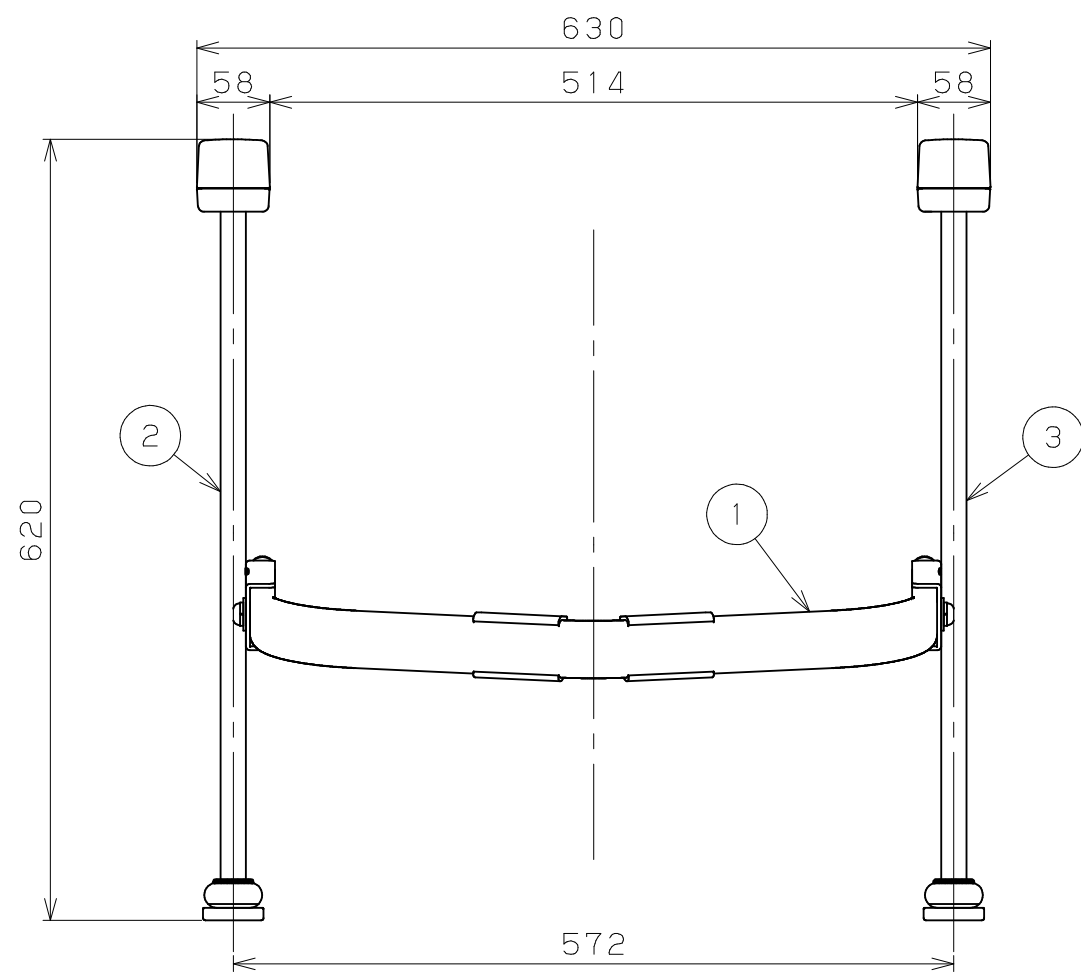


商品コード	品名	品番
0404115	たよレールrest	BZR-02



4						記事	名称	たよレールrest	製図月日	承認	検図	設計	製図
3	跳上なし手すり支柱左用	1	高耐食性鋼板 樹脂	高耐食性鋼板：粉体塗装 樹脂：織込着色	BZR-T2L								
2	跳上なし手すり支柱右用	1	高耐食性鋼板 樹脂	高耐食性鋼板：粉体塗装 樹脂：織込着色	BZR-T2R								
1	連結バー便器固定なし	1	高耐食性鋼板 樹脂	高耐食性鋼板：粉体塗装 樹脂：織込着色	BZR-F2								
品番	名称	数量	材質	表面処理	備考		尺	1/6	マツ六株式会社 MAZROC CO., LTD.				