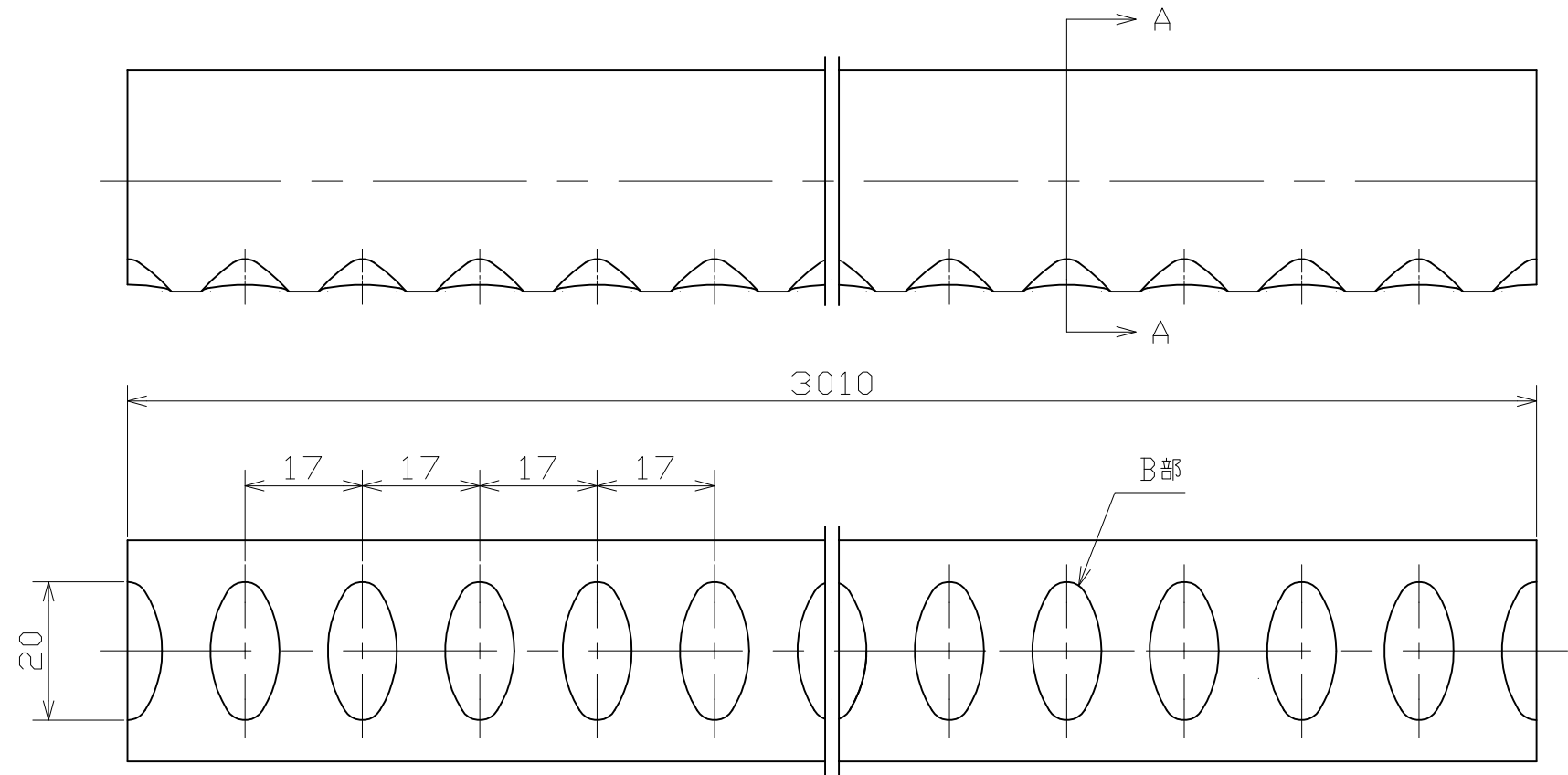
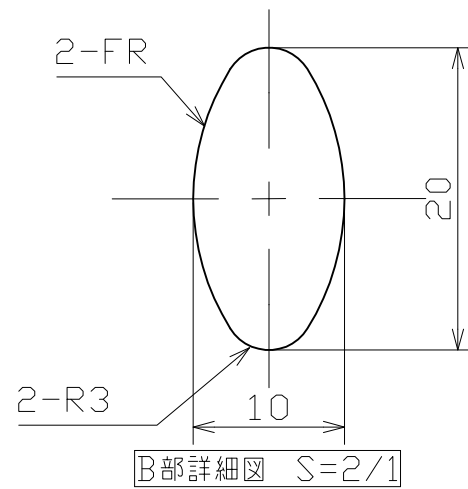
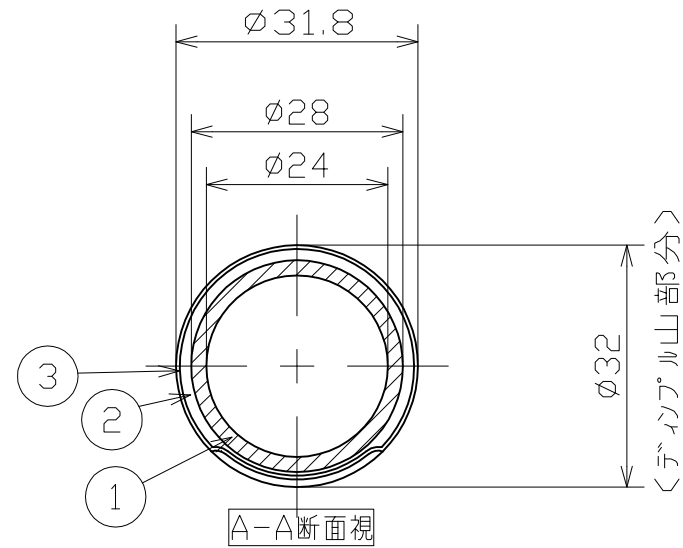


片番	訂正内容	日付	備考	押印	検印	承認
△		...				
△		...				



品名	商品コード	品番	色調	樹脂被膜仕様	備考
BAUHAUS 32 アルミ樹脂巻手すり棒 [屋内水まわり用]	013-7973	DT-1	アイボリー	表面材:SR・PVC(着色) 内部材:SR・PVC(ナチュラル)	耐薬品性

3	表面材	1	半硬質樹脂			記 事	名称 BAUHAUS32アルミ樹脂巻手すり棒 [屋内用水まわり用]	製 図 月 日	承 認	検 図	設 計	製 図					
2	内部材	1	半硬質樹脂														
1	芯材	1	アルミ														
品番	名	称	数量	材	質	表	面	処	理	備	考	尺	度	マツ穴株式会社 MAZROC CO., LTD.			