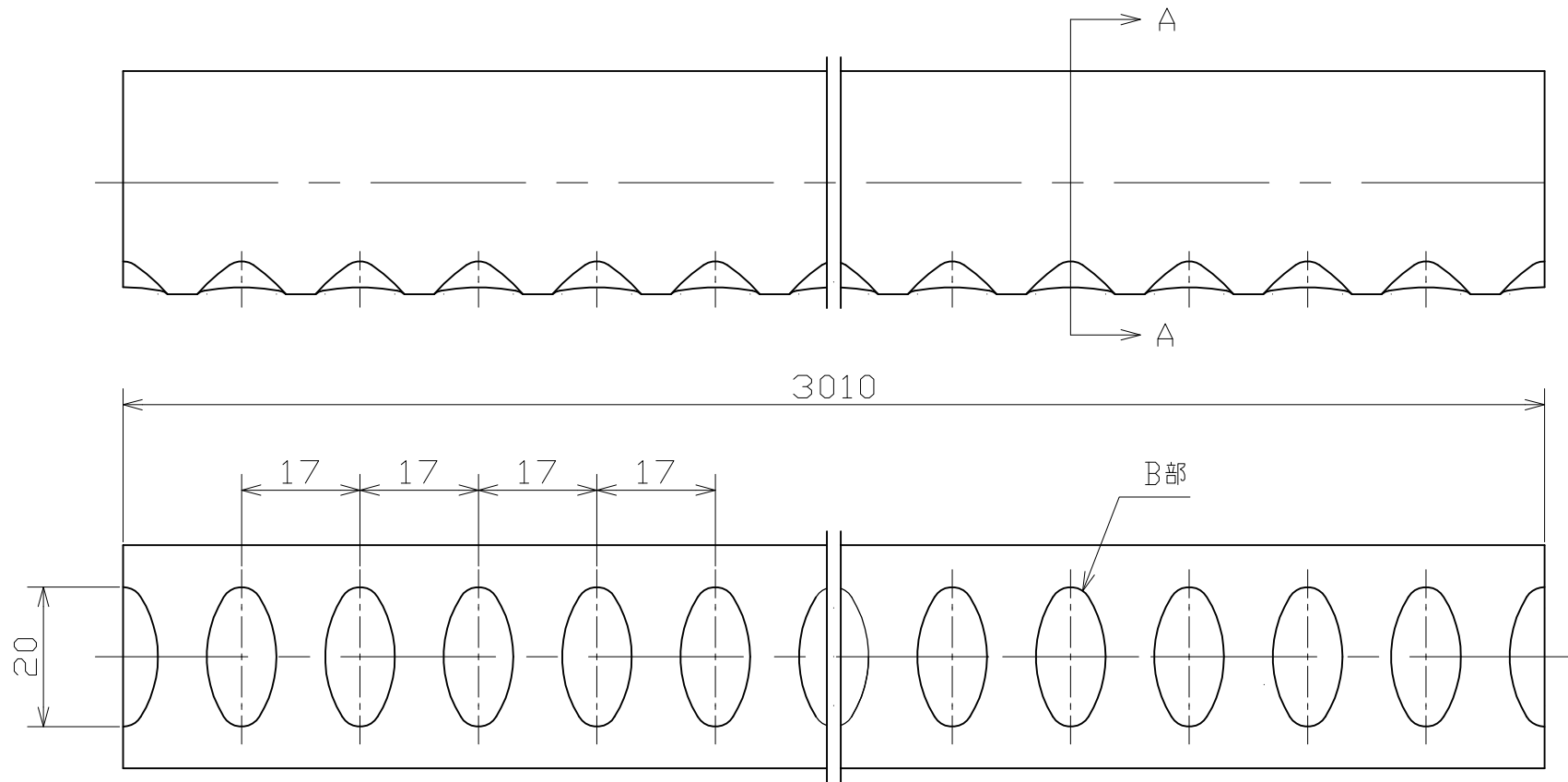
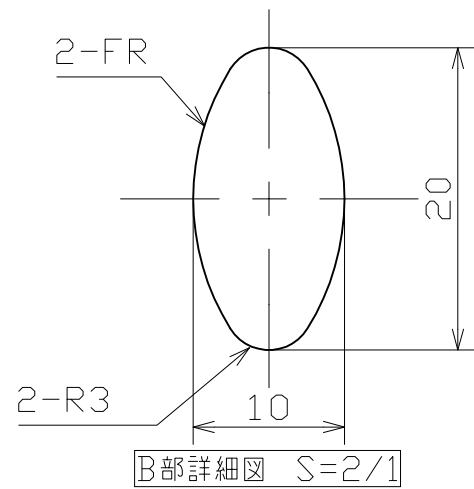
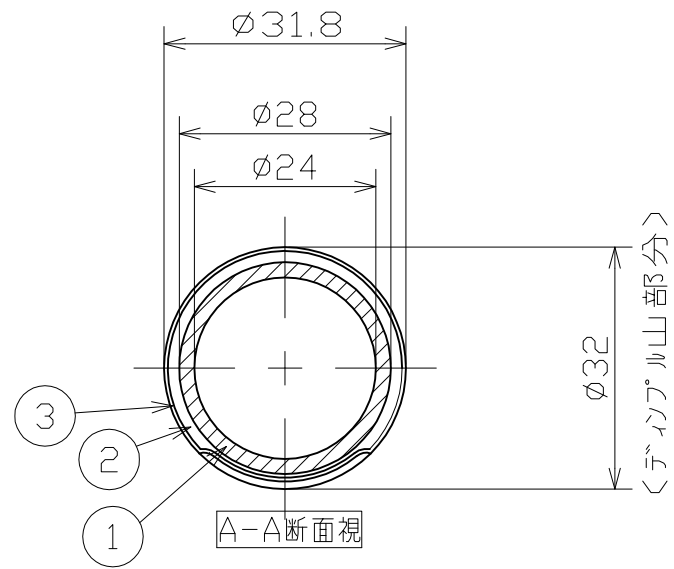


片番	訂正内容	日付	備考	押印	検印	承認
△		..				
△		..				



品名	商品コード	品番	色調	樹脂被膜仕様	備考
BAUHAUS 32 アルミ樹脂巻手すり棒 [屋外用]	013-7979	DT-3	チョコレート	表面材:SR・PVC(着色) 内部材:SR・PVC(ナチュラル)	耐候性

品番	品名	数量	材質	表面処理	備考	記	名	BAUHAUS32アルミ樹脂巻手すり棒 [屋外用]	製	図	月	日	承	認	検	図	設	計	製	図
3	表面材	1	半硬質樹脂			事	名	BAUHAUS32アルミ樹脂巻手すり棒 [屋外用]	製	図	月	日	承	認	検	図	設	計	製	図
2	内部材	1	半硬質樹脂																	
1	芯材	1	アルミ																	
品番	名	数量	材質	表面処理	備考		図	番	尺	度	1/1	2/1								

マツ穴株式会社
MAZROC CO., LTD.