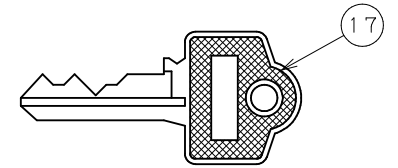
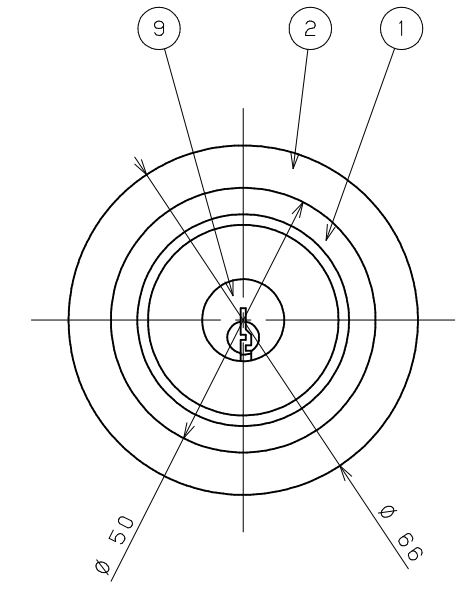
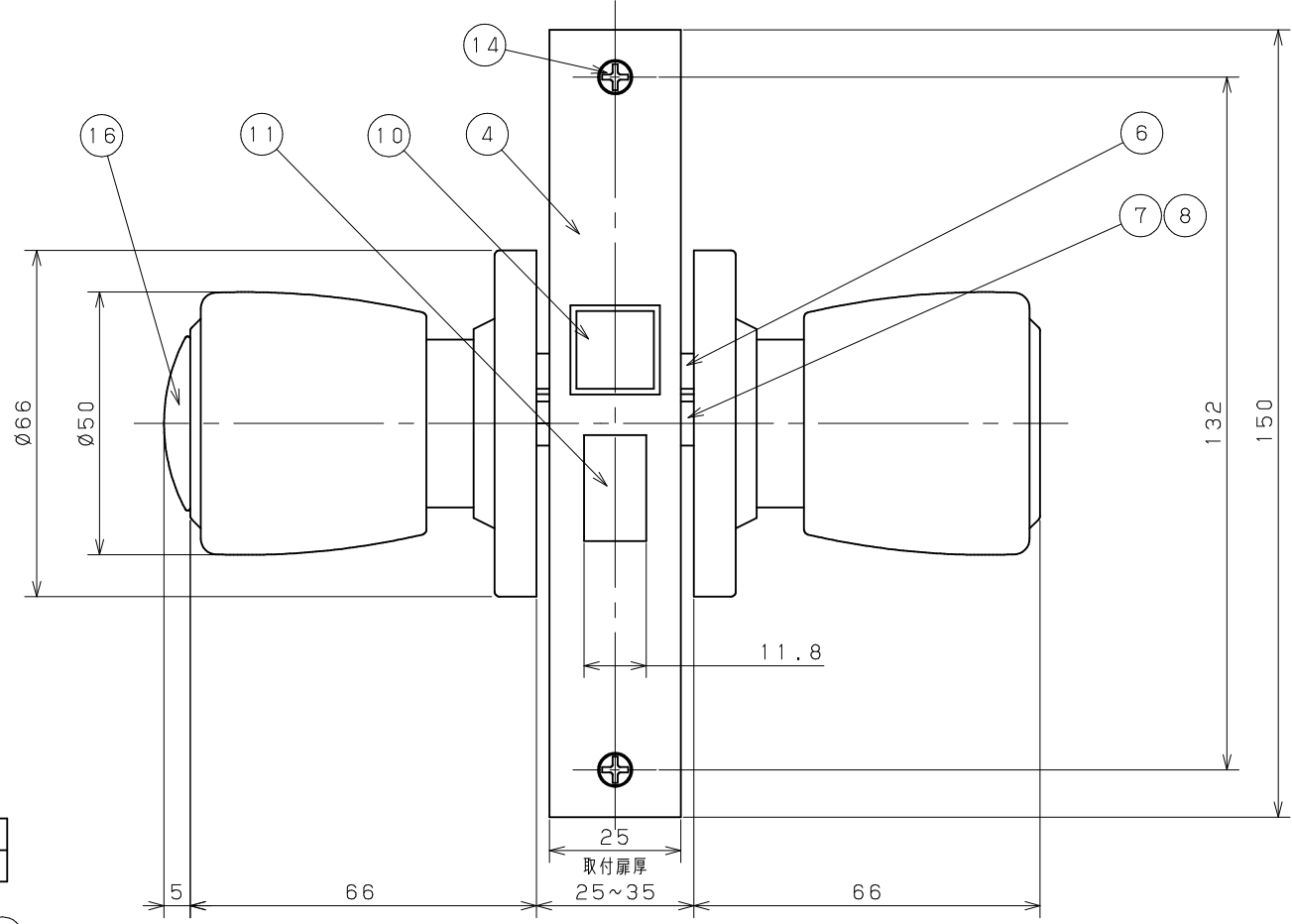
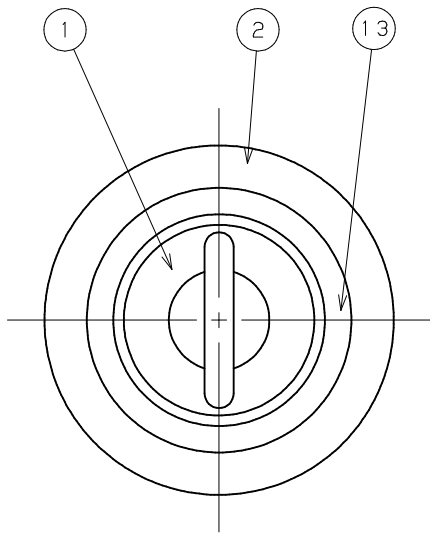
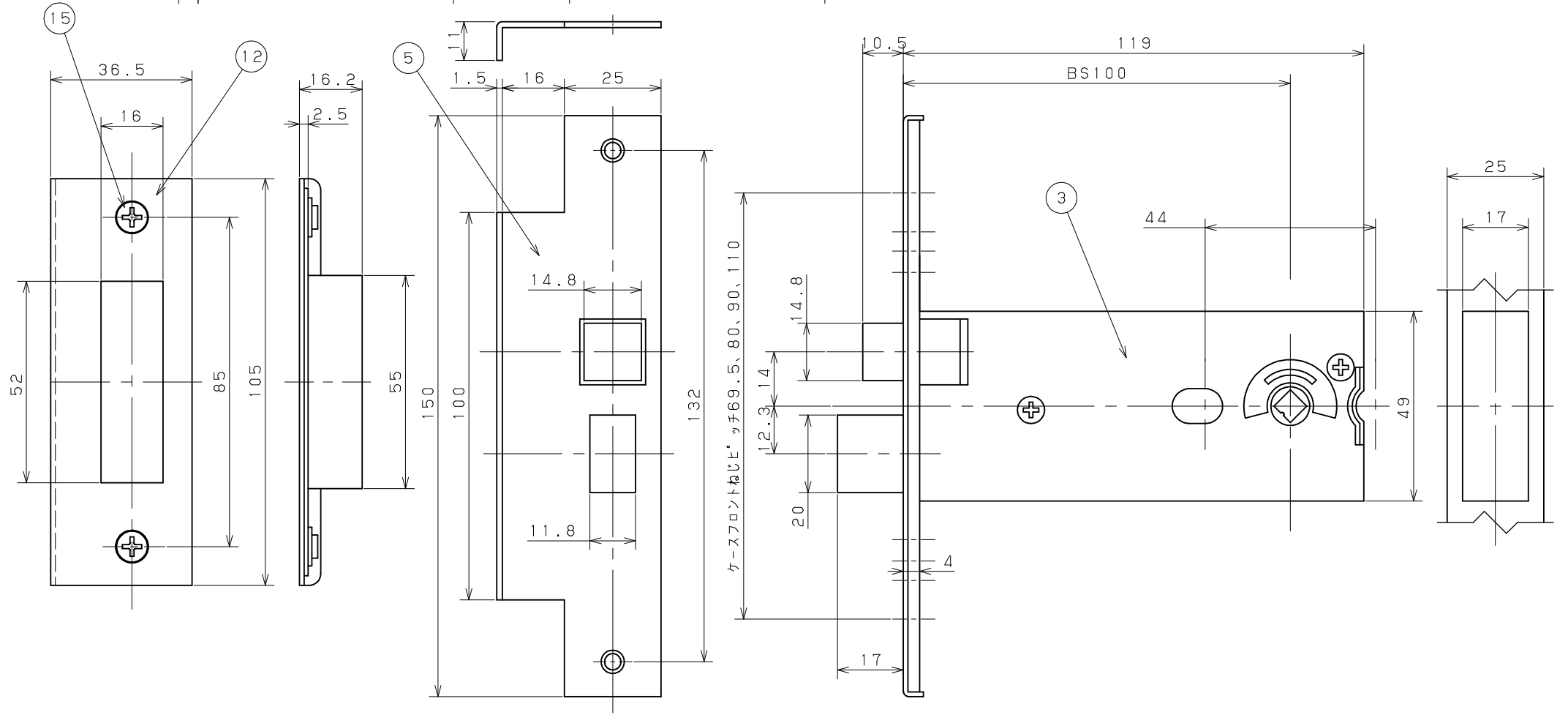


片番	訂正内容	日付	備考	押印	検印	承認
△		..				
△		..				



品名	商品コード*	品番	色調	備考
エクレ取替錠	011-9701	EV-100	ヘアライン	



17	キー	3	黄銅板	ニッケルメッキ	
16	サムターンツマミ	1	ABS樹脂	黒色	
15	ストライク取付けねじ	2	ステンレス	生地脱脂	
14	ラッチ取付けねじ	2	ステンレス	生地脱脂	
13	座取付けねじ	2	鋼棒	座と同色塗装	
12	ストライク	1	ステンレス	生地脱脂	
11	デッドボルト	1	ステンレス	ナチュラル	
10	ラッチボルト	1	ナイロン	ナチュラル	ステン巻
9	ローター	1	亜鉛合金	生地脱脂	
8	スリーフナット	2	黄銅板	生地脱脂	
7	角芯	1	鋼棒	有色クロメート処理	□5
6	スピントール	1	鋼板	有色クロメート処理	t=1.6
5	L型フロントプレート	1	ステンレス	ヘアライン研磨	t=1.5
4	フロントプレート	1	ステンレス	ヘアライン研磨	t=1.5
3	ラッチケース	1	鋼板	有色クロメート処理	
2	座	1set	ステンレス	ヘアライン研磨	t=0.4
1	レバーハンドトル	1set	ステンレス	ヘアライン研磨	
品番	品名	数量	材質	表面処理	備考

マツ穴株式会社  
MAZROC CO., LTD.

設計	検図	名称	エクレ 取替用レバーハンドトル錠 EV-100アルミドア(框扉)用
製図	承認印	設計年月日	縮尺 1/1 図面番号

特記事項