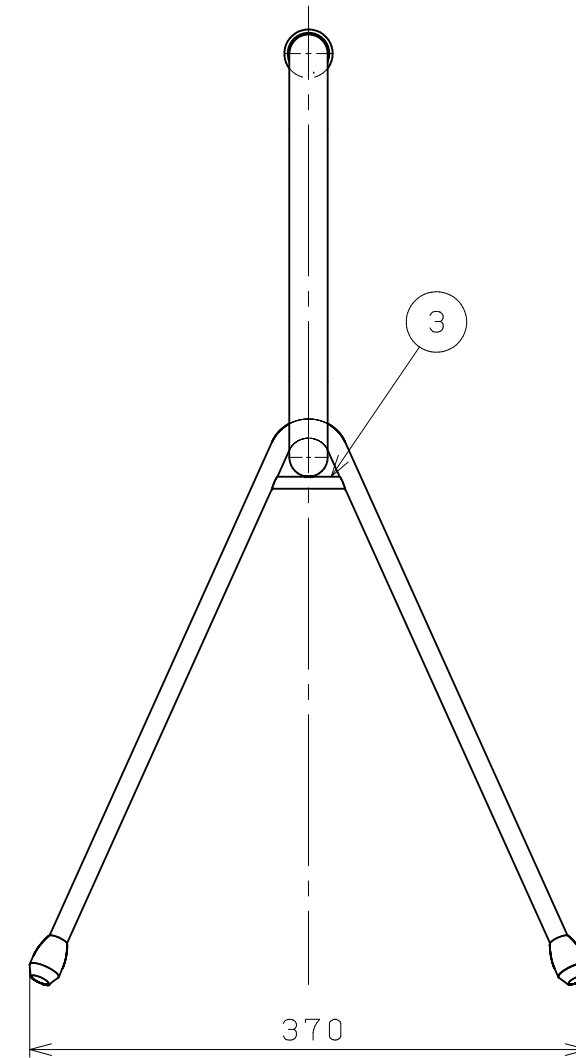
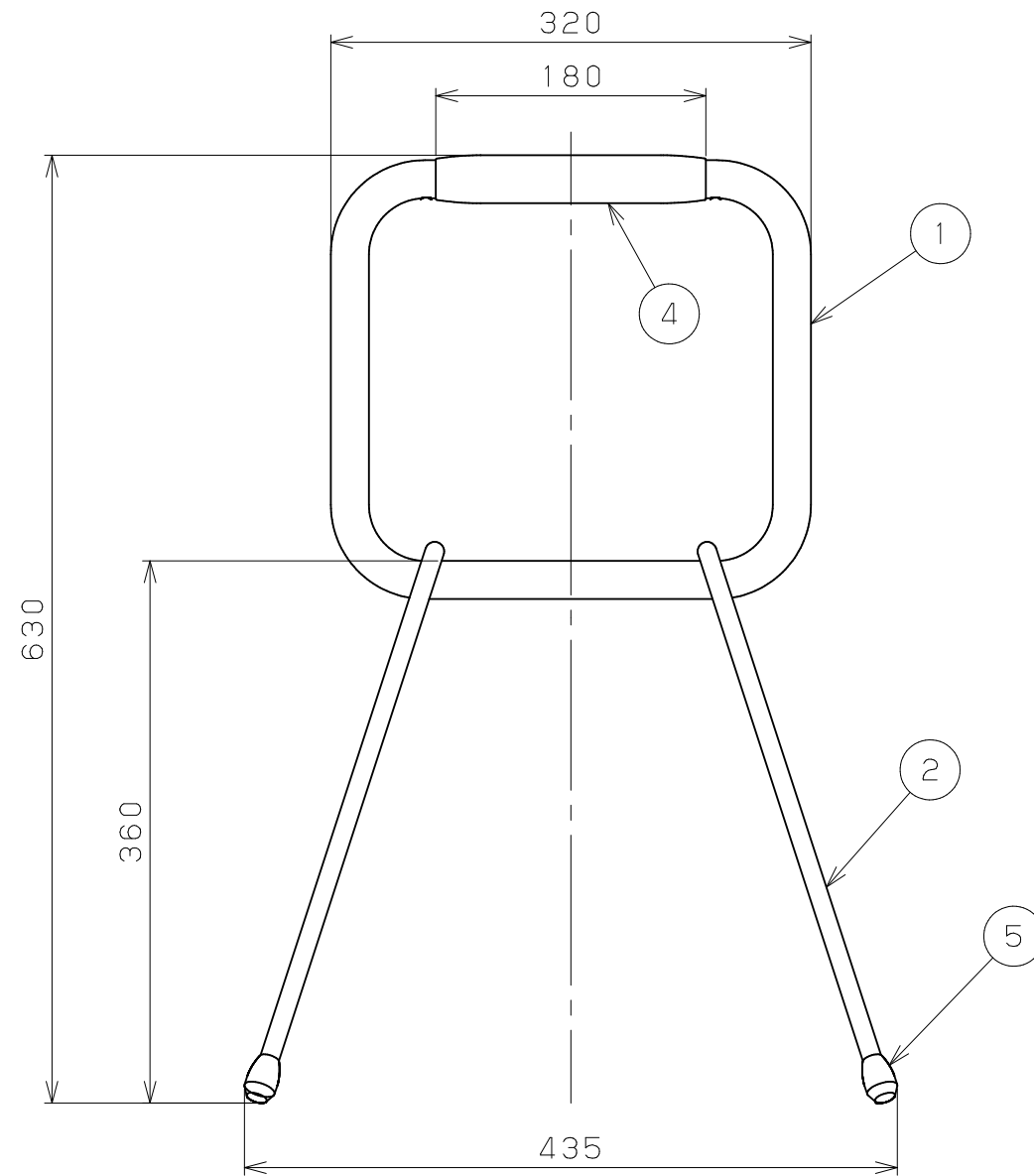


片番	訂正内容	日付	備考	押印	検印	承認



品名	商品コード	品番	色調
LOHATES	0191550	LH-03WT-R	ホワイト
	0191551	LH-03BK-R	ブラック

品番	名称	数量	材質	表面処理	備考
7	注意喚起シール	1	基材:コート 粘着剤:アクリル系		
6	木部品固定ねじ	2	SWCH16A	頭部フレーム同色塗装	⊕なべタッピンねじ1種4×15
5	ゴム足	4	EPDM	黒色	
4	木部品	1	ホワイトアッシュ無垢材		
3	渡しパイプ	2	STKM11AE		
2	足部	2	STKM11AE		
1	フレーム	1	STKM11AE		

記事	名称	LOHATES 組立図	製図月日	承認	検図	設計	製図
	図番		尺度	1/5 1/2 2/1	マツ六株式会社 MAZROC CO., LTD.		