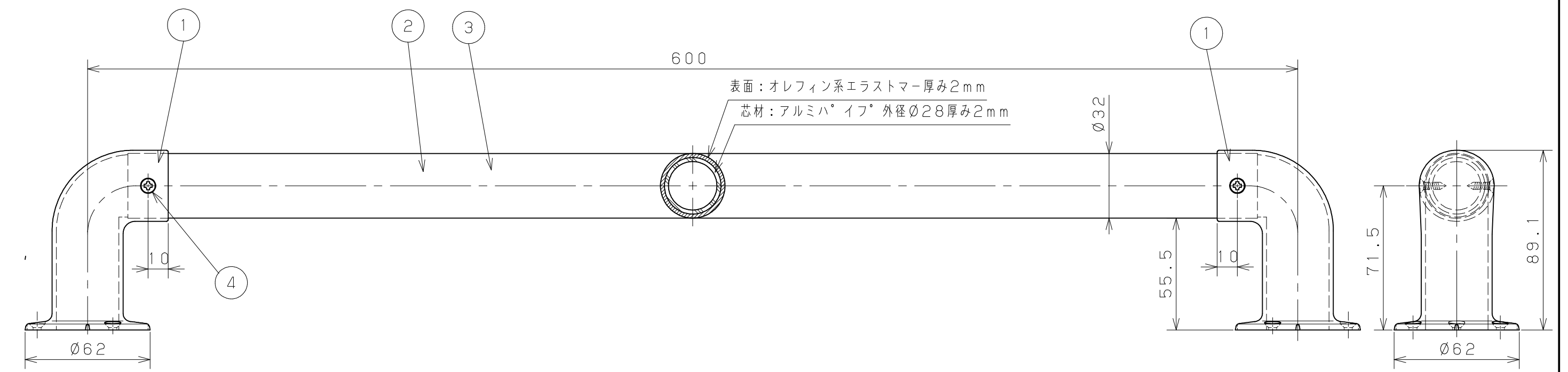
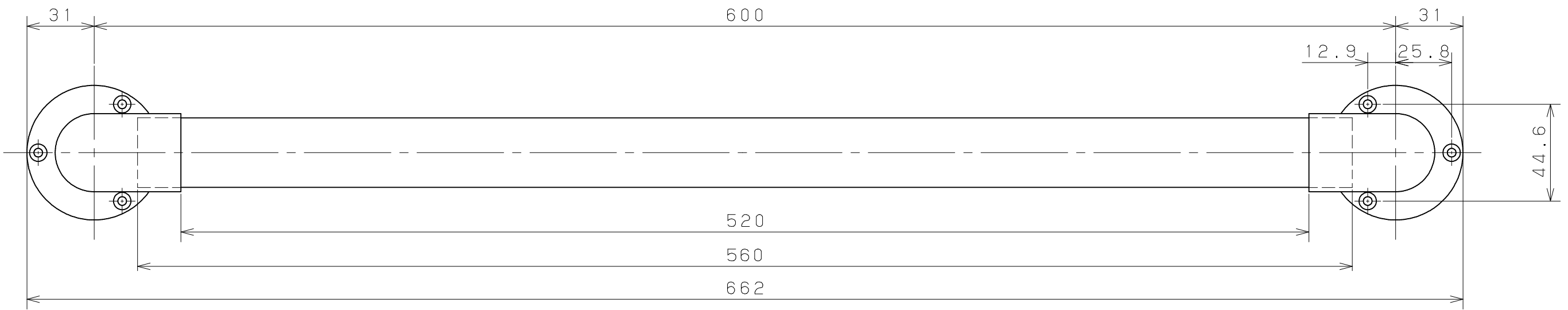


片番	訂正内容	日付	備考	押印	確認
△					
△		..			



品名	品番	商品コード	長さ	色調
32浴室用I型手すり	LW-YI-600	013-7991	600	ホワイト
32屋外用I型手すり	LW-OI-600	013-7992	600	木目(クリア)

品番	名称	数量	材質	表面処理	備考
5	ブラケット取付ネジ	6	YUS550	生地脱脂・注参照	⊕ 皿タップソク 1種溝付3.5x40
4	手摺固定ネジ	4	YUS550	生地脱脂・注参照	⊕ 皿トリルネジ 3.5x13
3	アルミ樹脂巻手すり棒木目クリア	1	表面 オレフィン系エラストマー 芯材 A6063S-T5	色調：木目(クリア)	
2	アルミ樹脂巻手すり棒ホワイト	1	表面 オレフィン系エラストマー 芯材 A6063S-T5	色調：ホワイト	
1	ステンレスエンドブラケット	2	SCS13	ハーフ研磨	鏡面仕上

記事	名称	32ステンロストワックス手すり I型	製図月日	承認	検図	設計	製図
	図番		尺度	1/2 /	マツ六株式会社 MAZROC CO., LTD.		