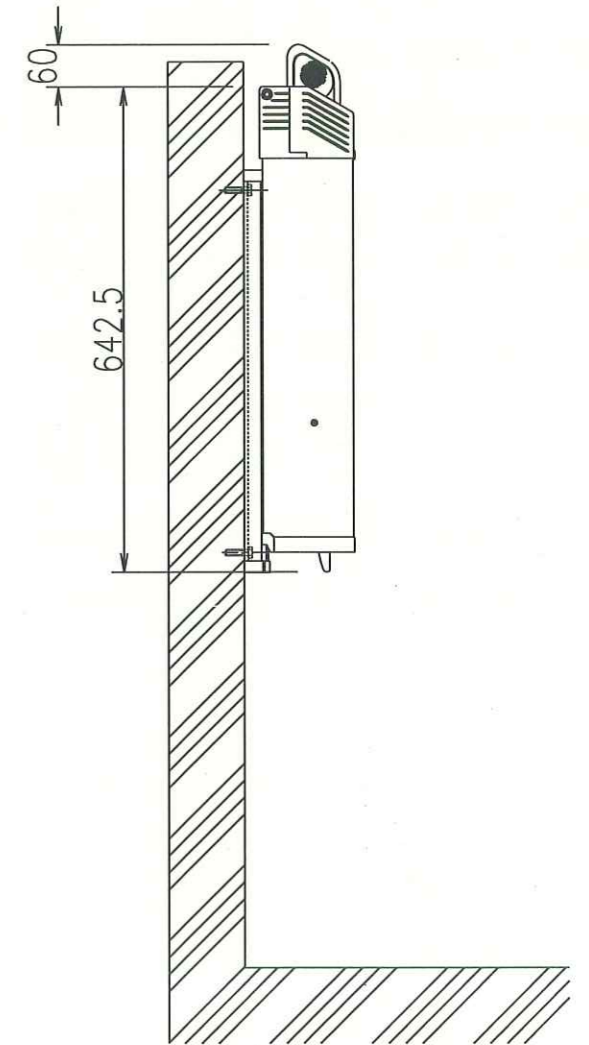
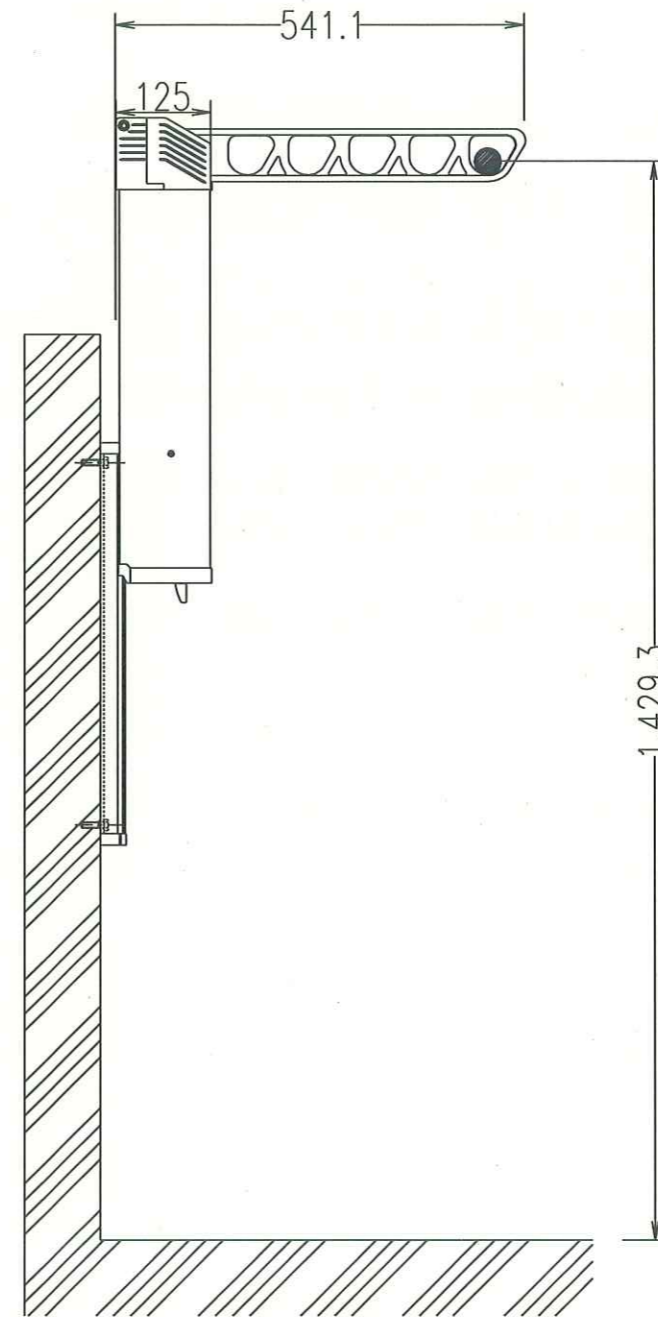
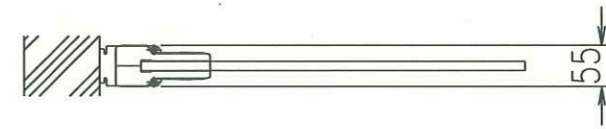
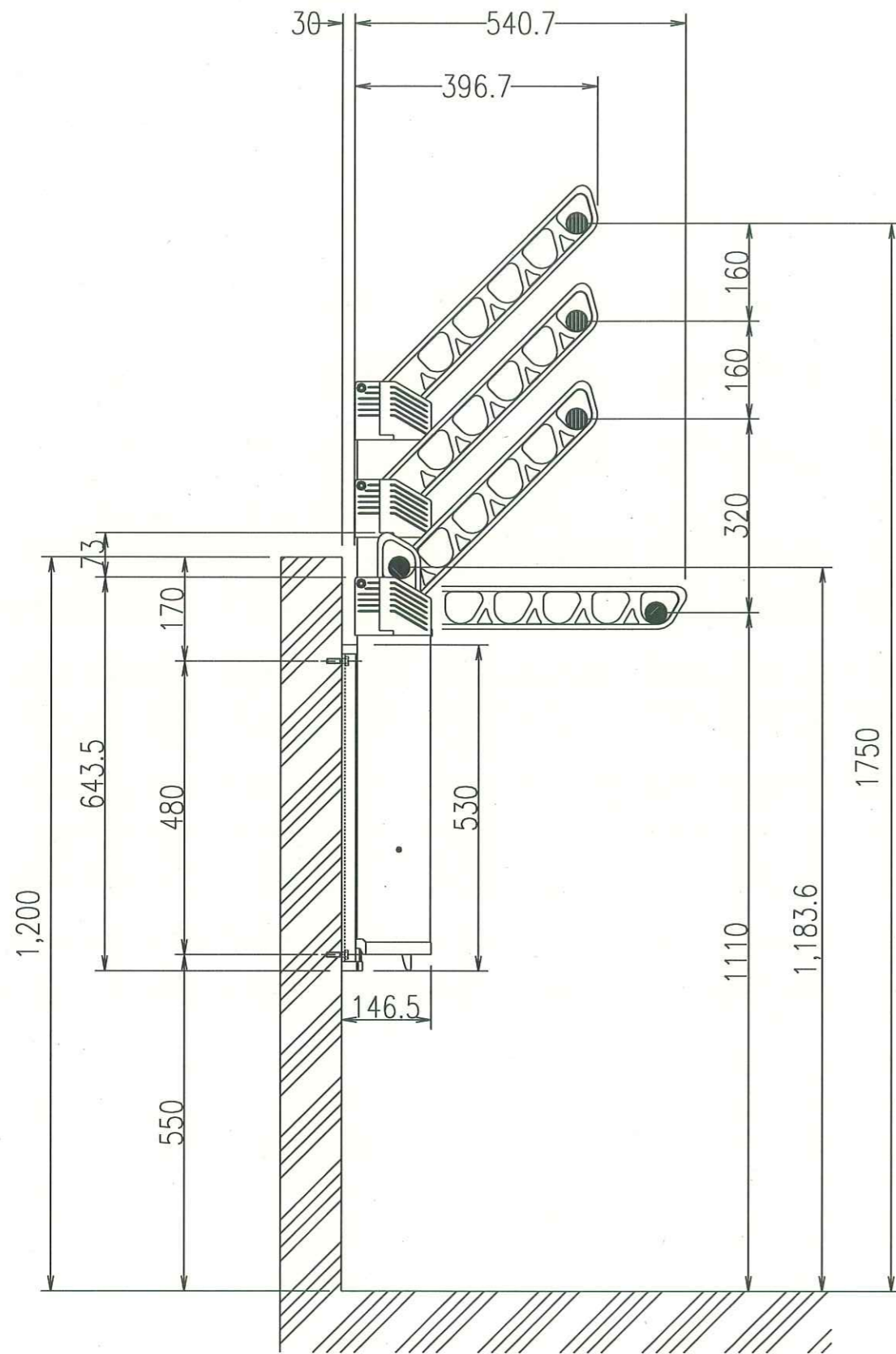


品名	商品コード	品番	色調	材質	備考
物干アーム550	016-5610	M-BADX-55	ステンカラー	アルミ合金	
	016-5615	M-BADX-55	ダークブロンズ		

品番	品名	数量	材質	表面処理	備考	記事	名称	製造年月日	承認	検図	設計	製図
							物干アーム スライド式 (ビルトイン収納) M-BADX-55 組立図					
								尺度 1/4		マツ六株式会社 MAZROC CO., LTD.		

品名	商品コード	品番	色調	材質	備考
物干アーム550	016-5610	M-BADX-55	ステンカラー	アルミ合金	
	016-5615	M-BADX-55	ダークブロンズ		



記 事	名	物干しアーム スライド式 (ビルトイン収納)	製図月日	承認	検 図	設 計	製 図
	称	M-BADX-55 納り図					
考 考	図 番		尺 度	1/10	マツ六株式会社 MAZROC CO., LTD.		

品番	名	称	数量	材 質	表 面 処 理	備 考