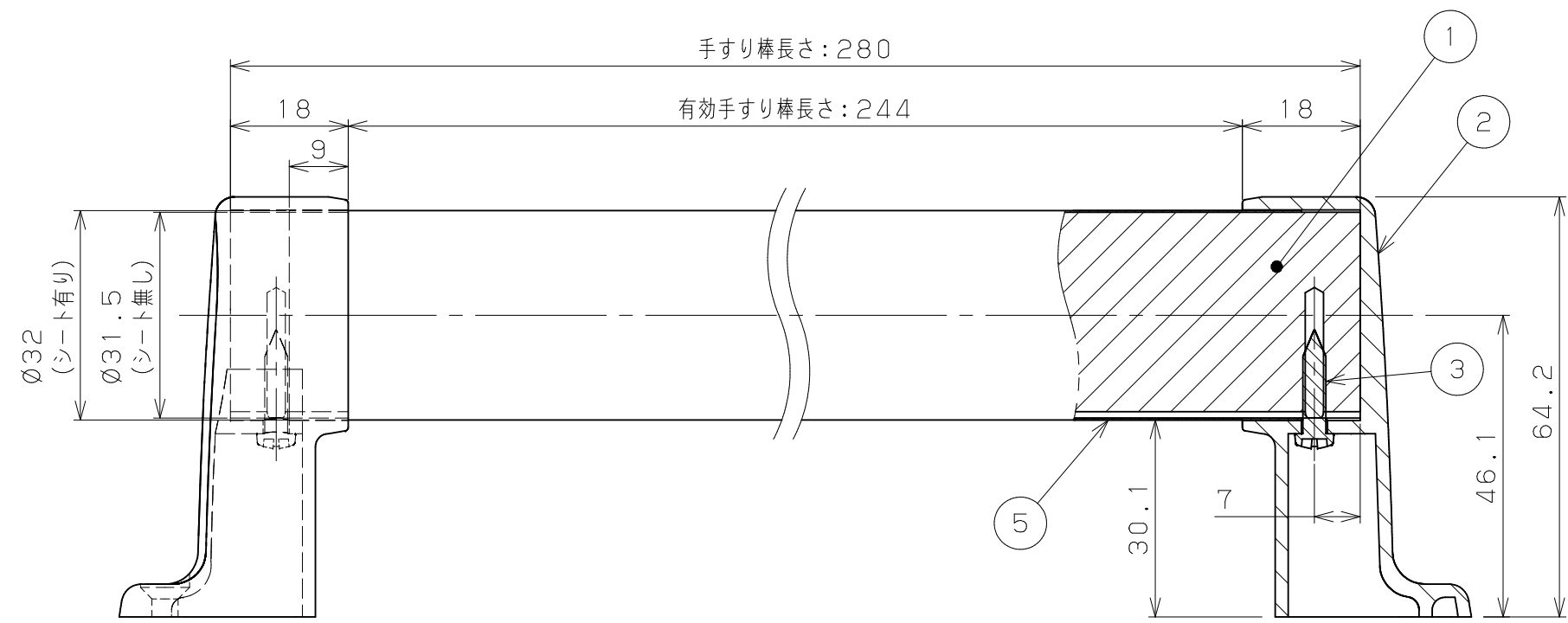
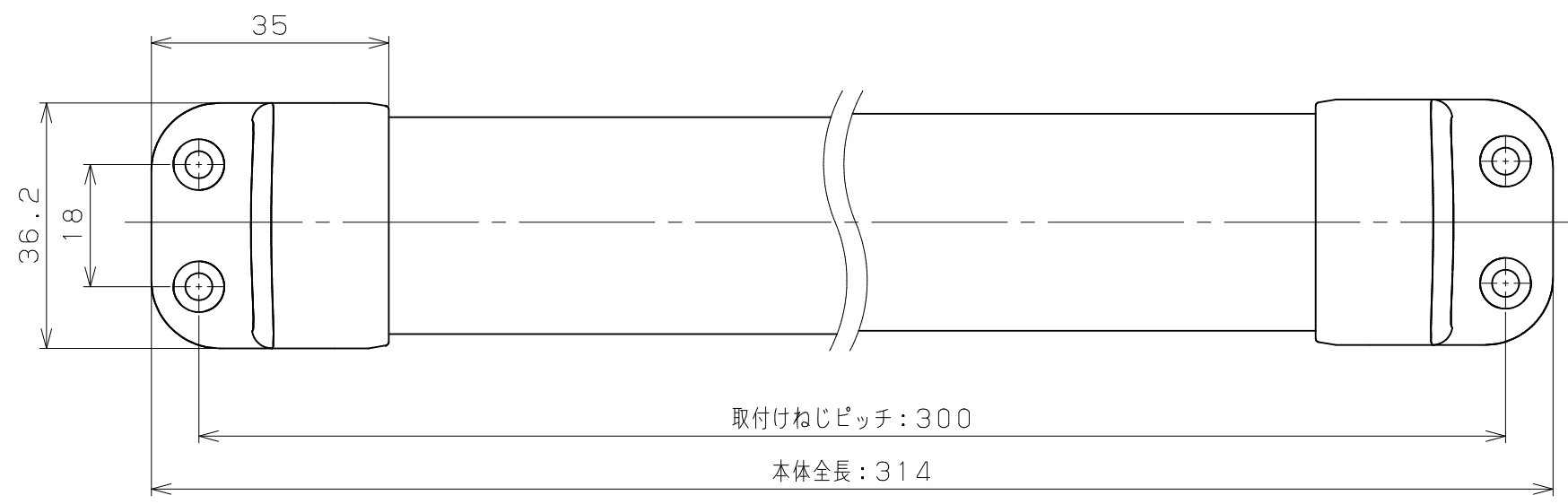


片番	訂正内容	日付	備考	押印	検印	承認
		..				



品名	商品コード	品番	ブラケット色
お絵かき手すりDIYキット	0401957	OET-300S	シルバー

品番	名称	数量	材質	表面処理	備考
5	お絵かきシート	1			
4	壁取付けねじ	4	鉄	頭部本体同色塗装	⊕皿タッピンねじ1種溝付3.5×40
3	手すり棒固定ねじ	2	鉄		⊕なべタッピンねじ1種溝付3.5×16
2	ブラケット	2	ZDC2	焼付塗装	
1	手すり棒	1	天然木	無塗装	

記事

品番・5のお絵かきシートは2枚付属しており、1枚は予備としている。	名称	お絵かき手すりDIYキット 組立図	製図月日	承認	検図	設計	製図
	図番		尺度	1/1	マツ六株式会社 MAZROC CO., LTD.		