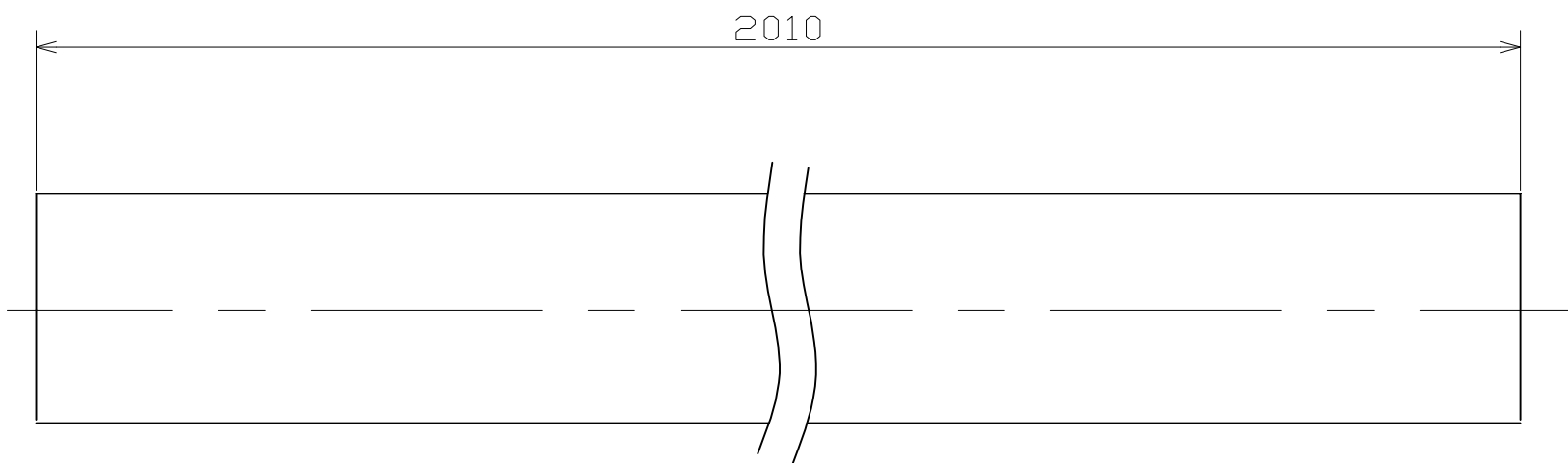
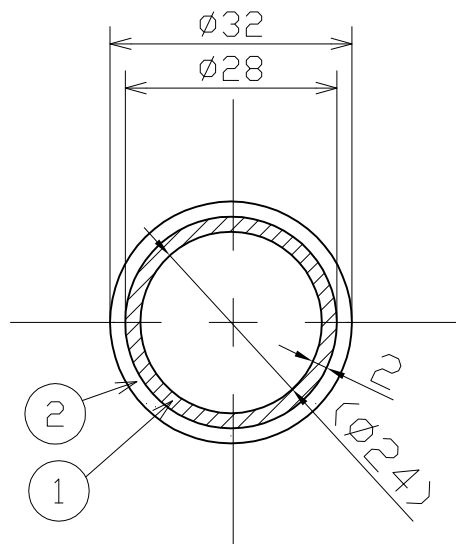


片番	訂正内容	日付	備考	押印	検印	承認
△		..				
△		..				



品名	商品コード	品番	色調	備考
BAUHAUS 32 アルミ樹脂巻手すり棒 [屋外用]	013-7977	QT-3	チョコレート	耐候性

品番	名称	数量	材質	表面処理	備考	記 事	名称	BAUHAUS32アルミ樹脂巻手すり棒 [屋外用]	製 図 月 日	承 認	検 図	設 計	製 図	
2	表面材	1	半硬質樹脂SR・PVC(着色)				図 番		尺 度	1 / 1 / 1				
1	芯材	1	アルミ	B2アルマイト										