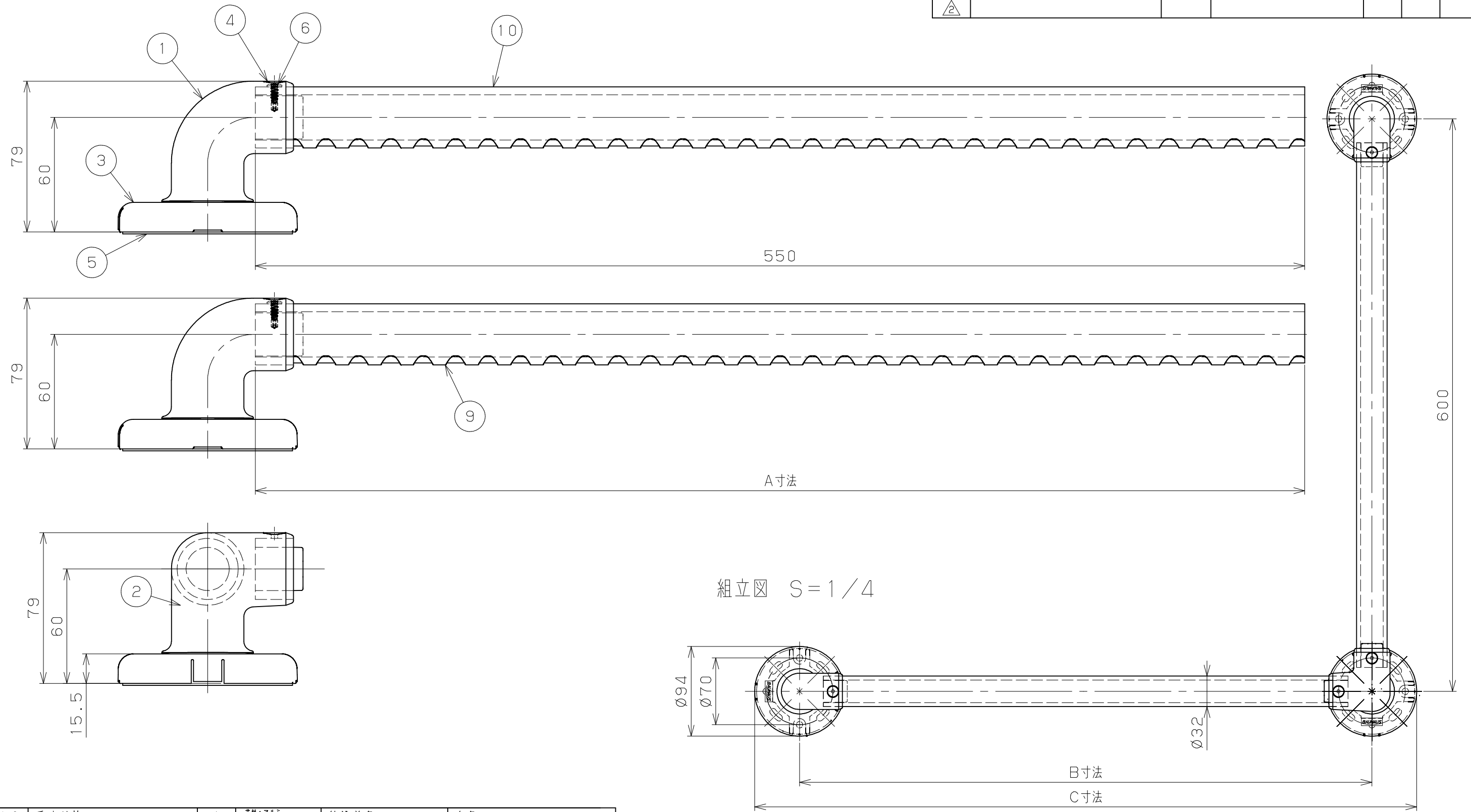


片番	訂正内容	日付	備考	押印	検印	承認
△						
△						



10	手すり棒	1	芯材:アルミ 表面:半硬質樹脂	練込着色	白色
9	手すり棒	1	芯材:アルミ 表面:半硬質樹脂	練込着色	白色
8	ブラケット取付けねじ	10	SUS304	生地脱脂	⊕トラスタッピンねじ1種溝付 5x70
7	ブラケット取付けねじ	18	SUS304	生地脱脂	⊕トラスタッピンねじ1種 5x20
6	手すり棒止めねじ	4	SUS410	生地脱脂	⊕ドリルねじ 4x13
5	発泡樹脂パッド	3	PE	白色	
4	ねじキャップ	4	LDPE	練込着色	白色
3	カバー	3	PP	練込着色	白色
2	コーナーブラケット 本体	1	PP	練込着色	白色
1	エンドブラケット 本体	2	PP	練込着色	白色
品番	名称	数量	材質	表面処理	備考

商品コード	品名	品番	色調	A寸法	B寸法	C寸法
0407391	BAUHAUS 32	SAQ-K-6060W	ホワイト	550	600	694
0407392	ソフトアクアレール L型ハンド	SAQ-K-6080W	ホワイト	750	800	894

記 事	名称	BAUHAUS 32ソフトアクアレール L型ハンド	製 図 月 日	承認	検 図	設 計	製 図
	図 番		尺 度	1/2 1/4	マツ六株式会社 MAZROC CO., LTD.		