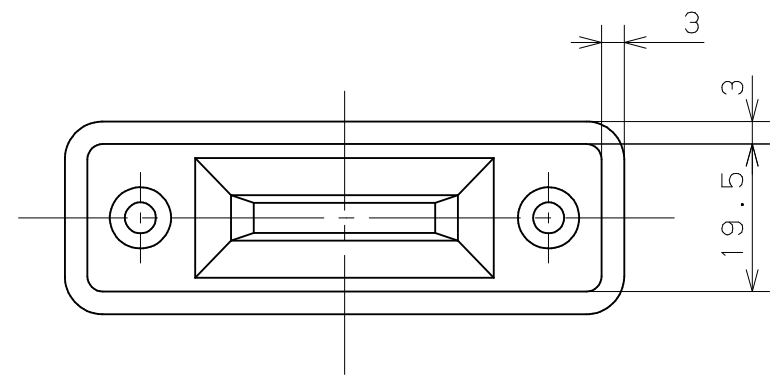
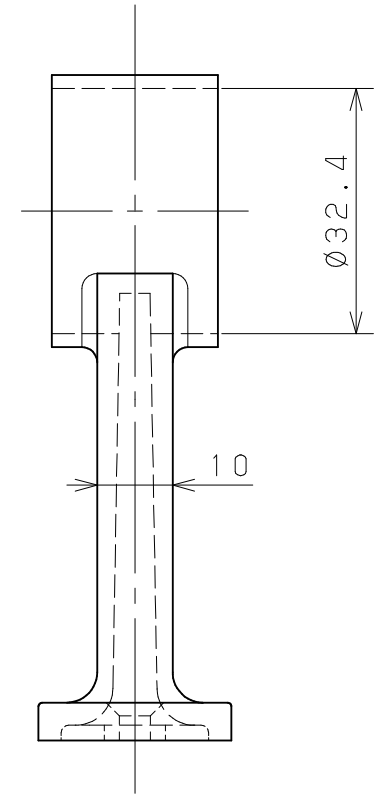
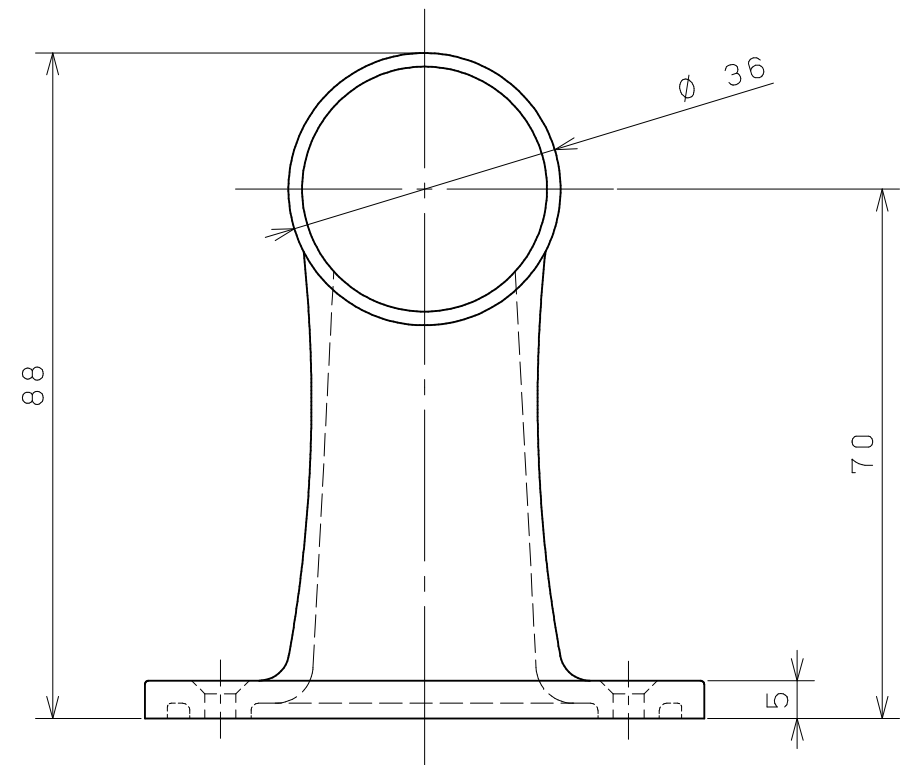
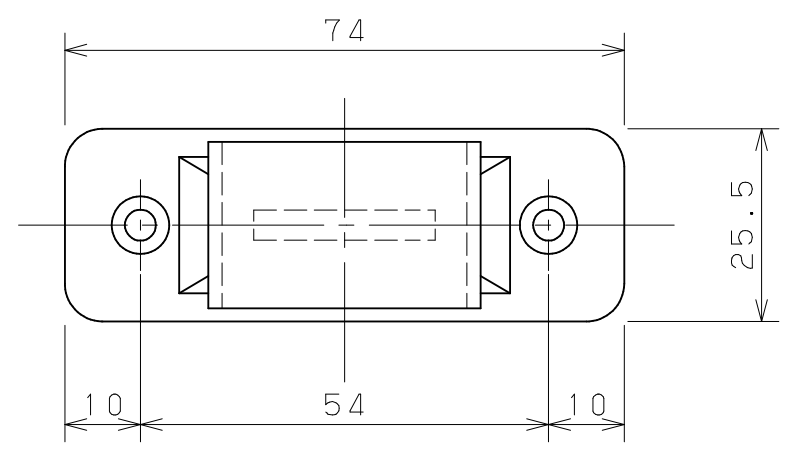


片番	訂正内容	日付	備考	押印	検印	承認
①		..				
②		..				



商品コード	品名	品番	備考
013-3460	TMブラケット32首長・通	TM32LO	

品番	名称	数量	材質	表面処理	備考	記	名称	製	図	月	日	承認	検	設	製
2	取付ねじ	2	SUSXM7	生地脱脂	⊕■タッピンねじ1種4×25 (D=7)		TMフ ラケット						○	○	○
1	TMフ ラケット本体	1	ZDC2	注) 7参照			TM32LO 首長・通						○	○	○
							図番	尺度	1	/	/		マツロク株式会社 MAZROC CO., LTD.		