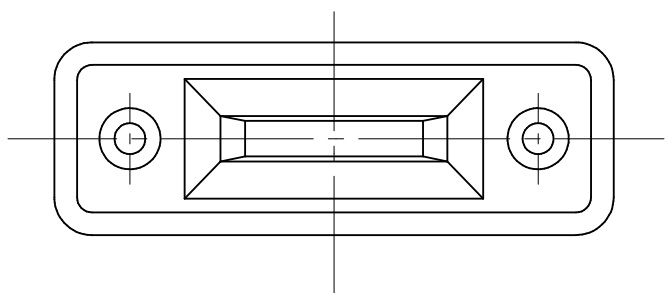
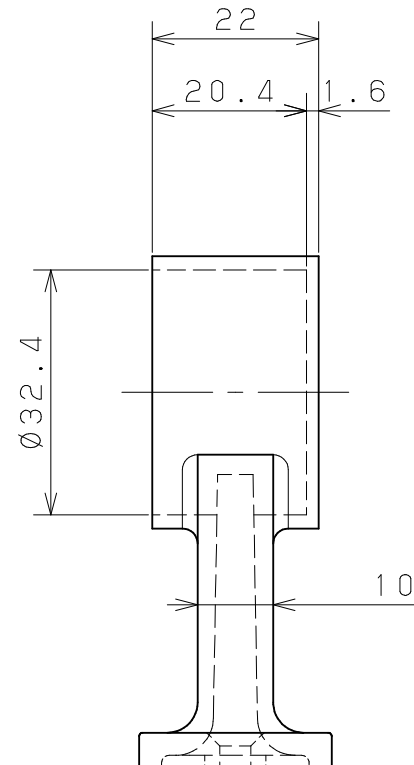
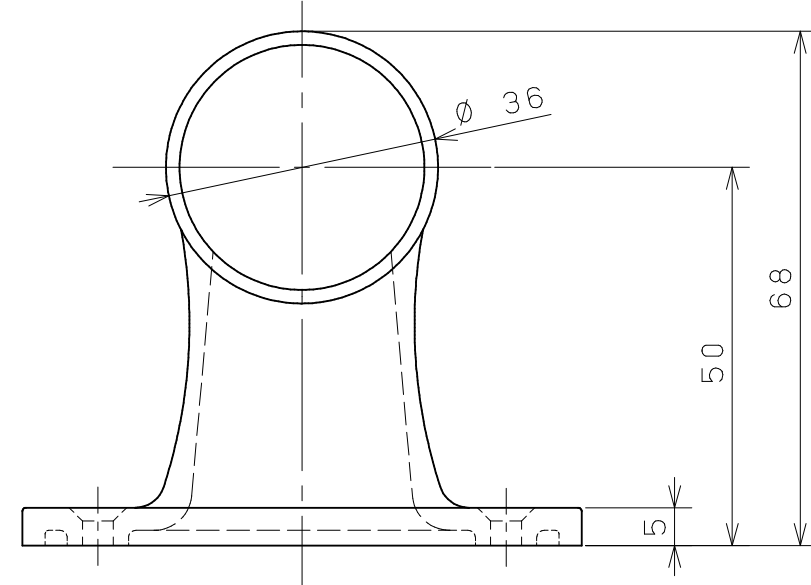
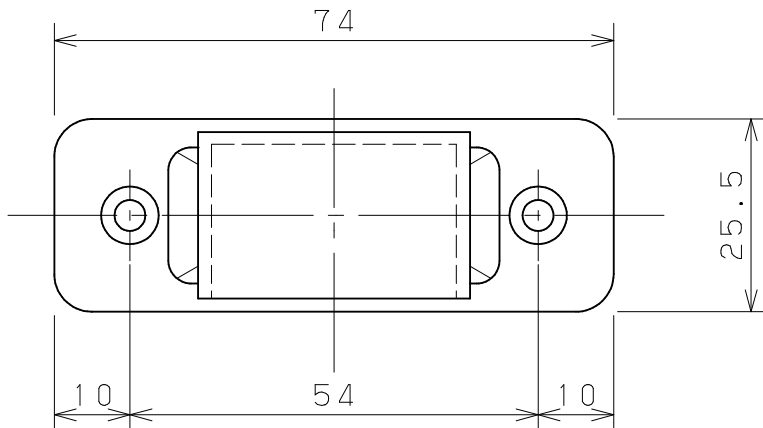


片番	訂正内容	日付	備考	押印	検印	承認
△		..				
△		..				



商品コード	品名	品番	備考
013-3450	TMブラケット32首中・止	TM32MC	

品番	名称	数量	材質	表面処理	備考	記	名称	製図月日	承認	検	設	製
2	取付ねじ	2	SUSXM7	生地脱脂	⊕ Ⅲタッピンねじ1種4x25 (D=7)	事	TMフ ラケット	1 / 1 /	<input type="checkbox"/> 承認 <input type="checkbox"/> 検 <input type="checkbox"/> 設 <input type="checkbox"/> 製	<input type="checkbox"/>	<input type="checkbox"/>	<input type="checkbox"/>
1	TMフ ラケット本体	1	ZDC2	クロムメッキ			TM32MC 首中・止					