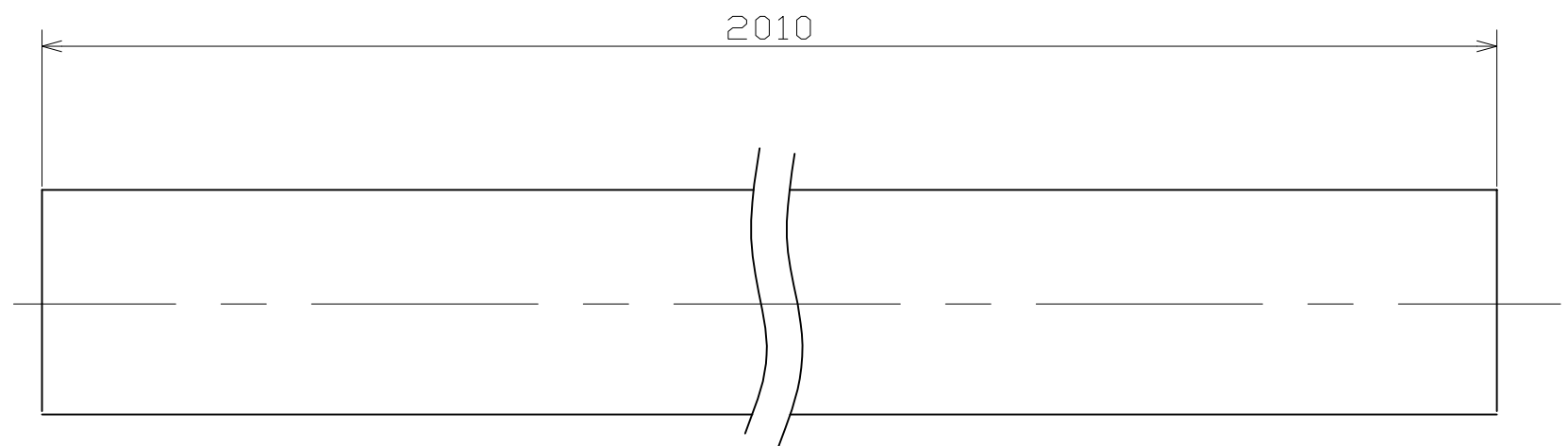
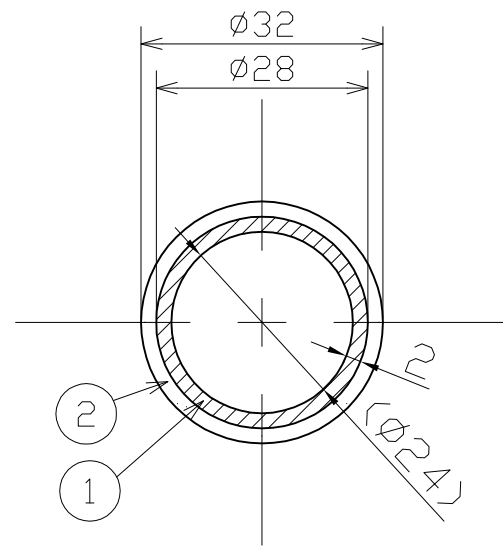


片番	訂正内容	日付	備考	押印	検印	承認
△		..				
△		..				



品名	商品コード	品番	色調	備考
BAUHAUS 32 アルミ樹脂巻手すり棒 [屋外水まわり用]	013-7971	YT-2	ホワイト	耐薬品性

品番	品名	数量	材質	表面処理	備考	記	名	製	承	検	設	製
2	表面材	1	オレフィン系エラストマー			事	BAUHAUS32アルミ樹脂巻手すり棒 [屋外水まわり用]	図	製 図 月 日	承認	製 図	製 図
1	芯材	1	アルミ	B2アルマイト								
								尺 度	1 / 1 / 1	マツ六株式会社 MAZROC CO., LTD.		