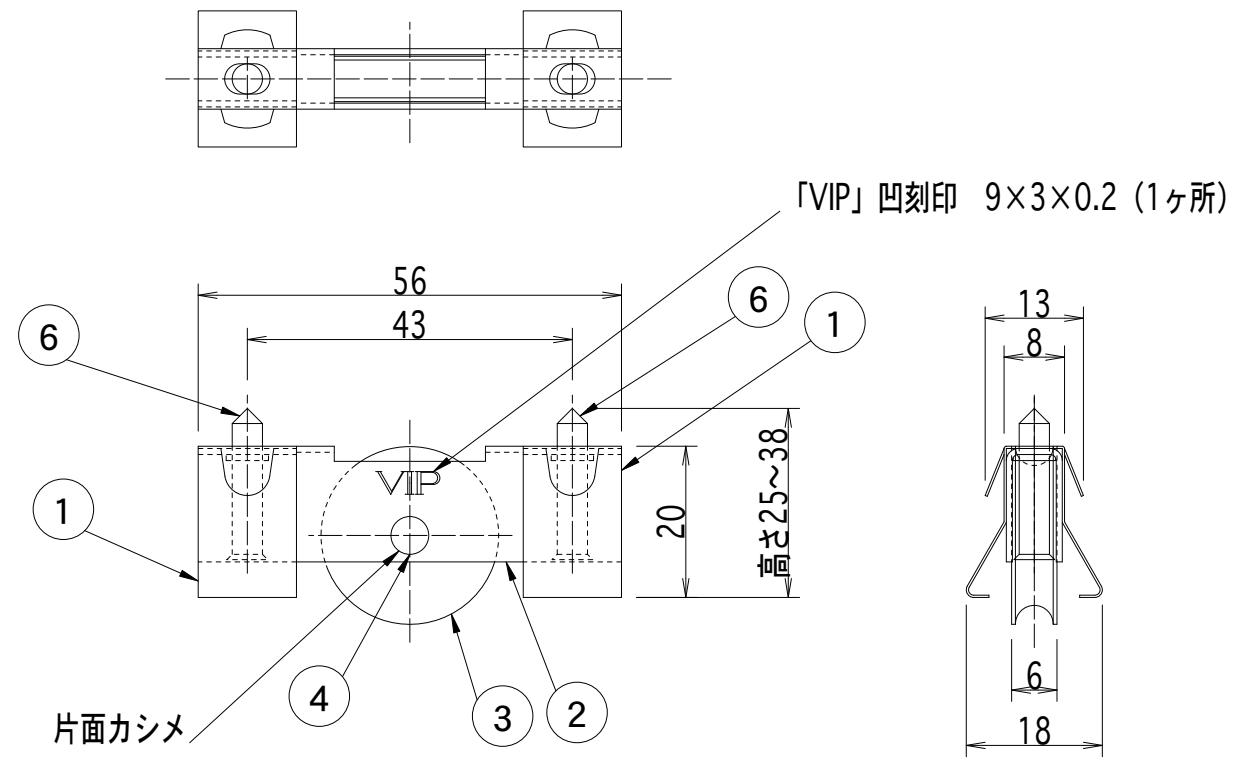


片番	訂正内容	日付	備考	押印
↑				



6	調整ネジ	2	SUS304	生地脱脂	⊕皿小ネジM4×20				
5	タイヤ内輪	1	SUS304	生地脱脂					
4	タイヤ軸	1	SUS304	生地脱脂					
3	タイヤ	1	SUS304	生地脱脂	φ23.5 ニードルベアリング入				
2	内フレーム	1	SUS304	生地脱脂	t=8				
1	外ハネ	2	SUS301-3/4H	生地脱脂	t=0.3				
品番	名	称	数量	材	質	表面	処理	備	考

記	名	はめ込戸車10型 10S丸組立図	製	図	月	日	承	認	検	図	設	計	製	図