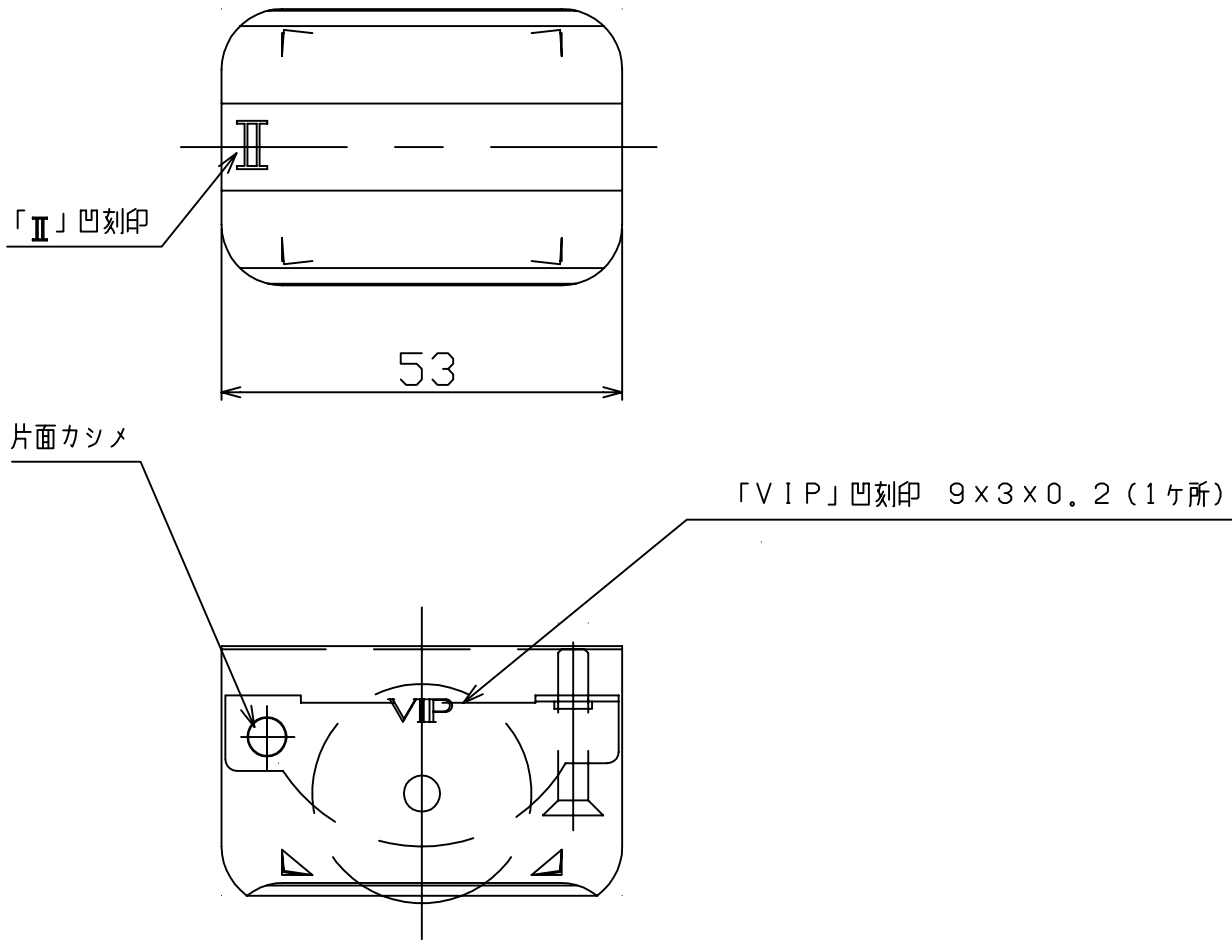
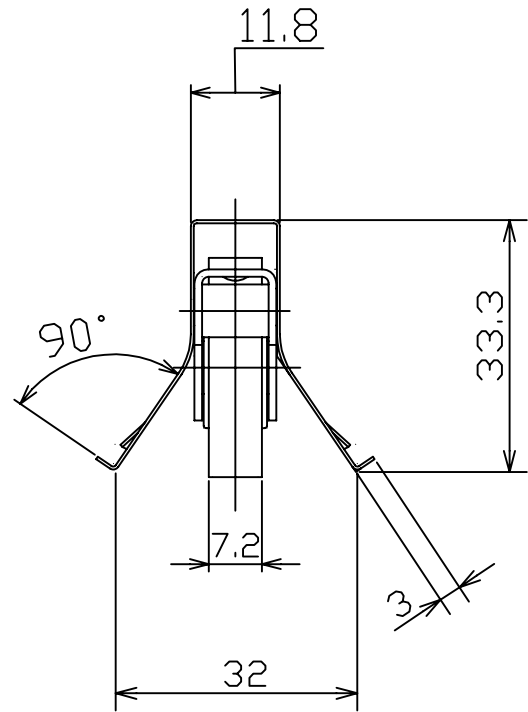


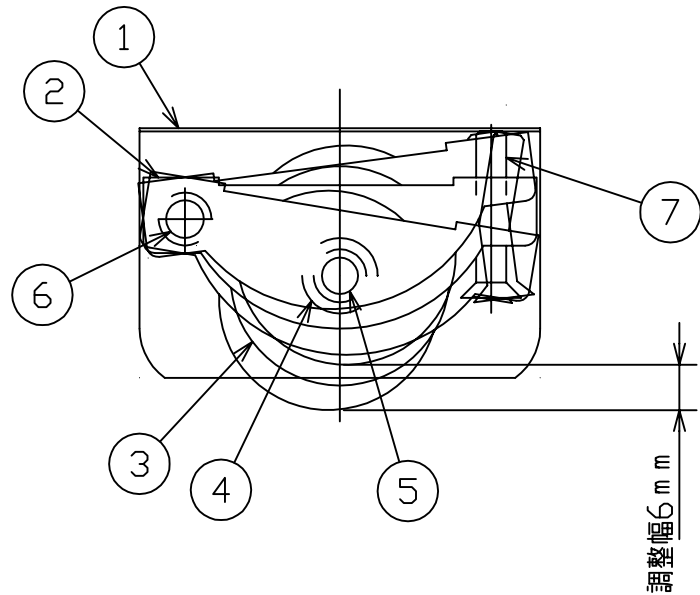
片番	訂正内容	日付	備考	押印

商品コード	名称	品番
012-1010	はめ込み戸車12型	12S(平)



片面カシメ

「VIP」凹刻印 9×3×0.2 (1ヶ所)



7	調整ネジ	1	SUSXM7	生地脱脂	⊕皿小ネジM4×22
6	フレーム軸	1	SUSXM7	生地脱脂	
5	タイヤ軸	1	SUSXM7	生地脱脂	
4	ボールベアリング	1	炭素鋼等	三価エニクロ	
3	タイヤ	1	SUS304	生地脱脂	φ27
2	内フレーム	1	SUS304	生地脱脂	t=1
1	外フレーム	1	SUS301-3/4H	生地脱脂	t=0.4
品番	名	数量	材質	表面処理	備考

記事	名称	はめ込み戸車12型 12S平組立図	製図月日	承認	検図	設計	製図
	図番		尺度	1/1	マツロク株式会社 MAZROC CO., LTD.		