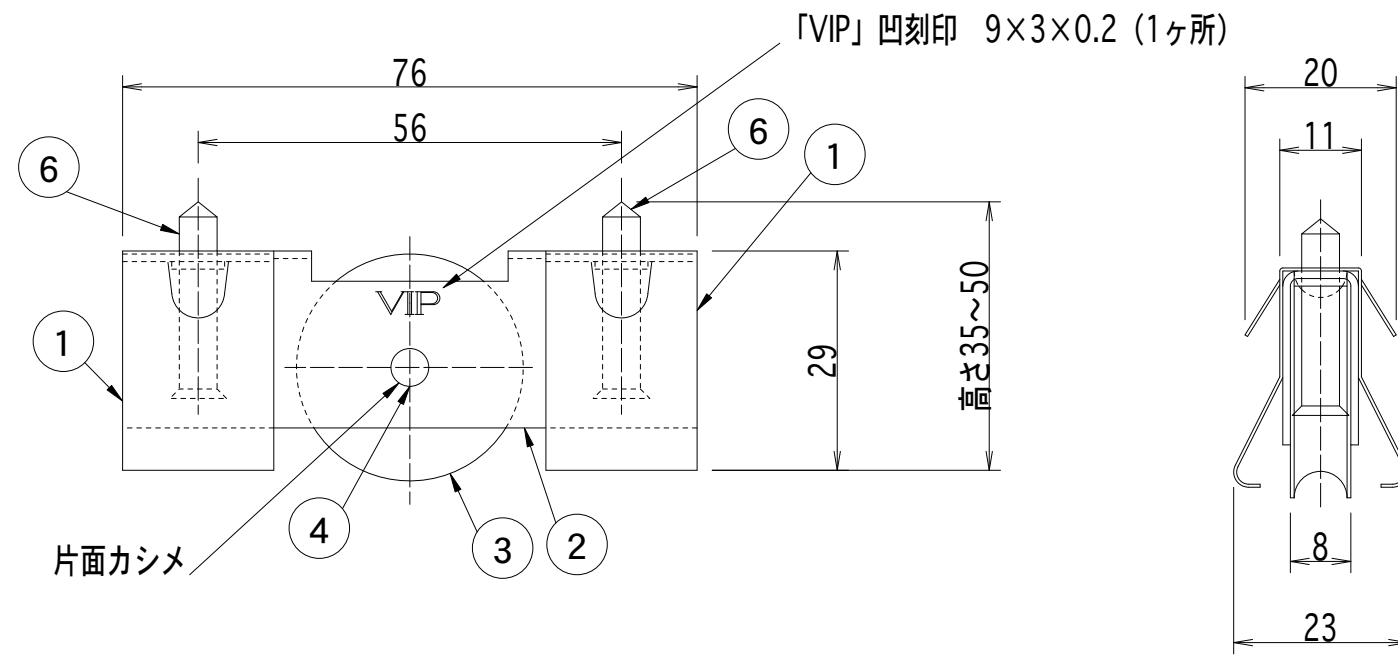
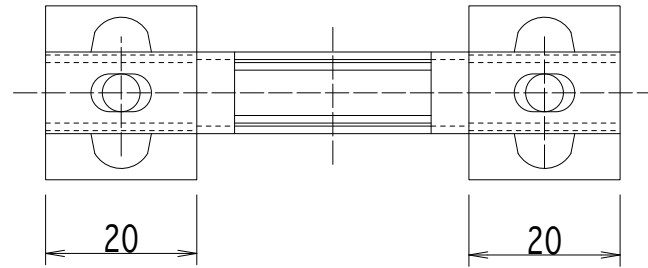


片番	訂正内容	日付	備考	押印
↑				



品番	名称	数量	材質	表面処理	備考
6	調整ネジ	2	SUS304	生地脱脂	⊕皿小ネジM5×26
5	タイヤ内輪	1	SUS304	生地脱脂	
4	タイヤ軸	1	SUS304	生地脱脂	
3	タイヤ	1	SUS304	生地脱脂	φ30 ニードルベアリング入
2	内フレーム	1	SUS304	生地脱脂	t=1
1	外ハネ	2	SUS301-3/4H	生地脱脂	t=0.4

記	名	製図月日	承	検	設	製
事	はめ込戸車15型					
	15S丸組立図					
		尺度	1/1	マツ六株式会社 MAZROC CO., LTD.		