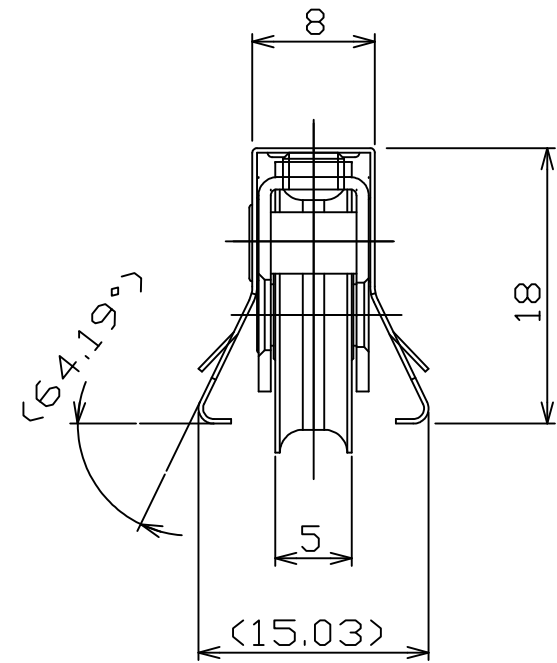
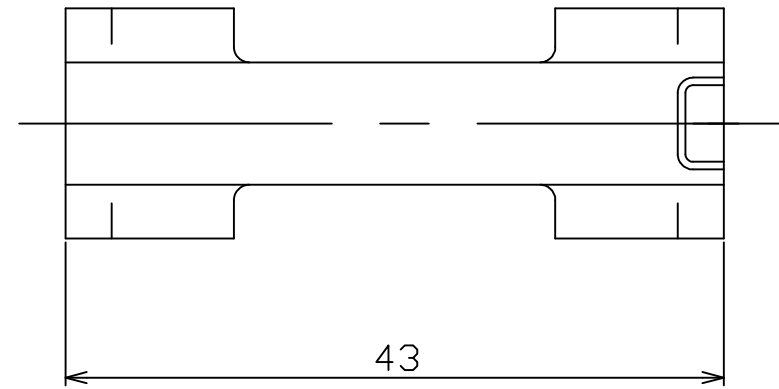
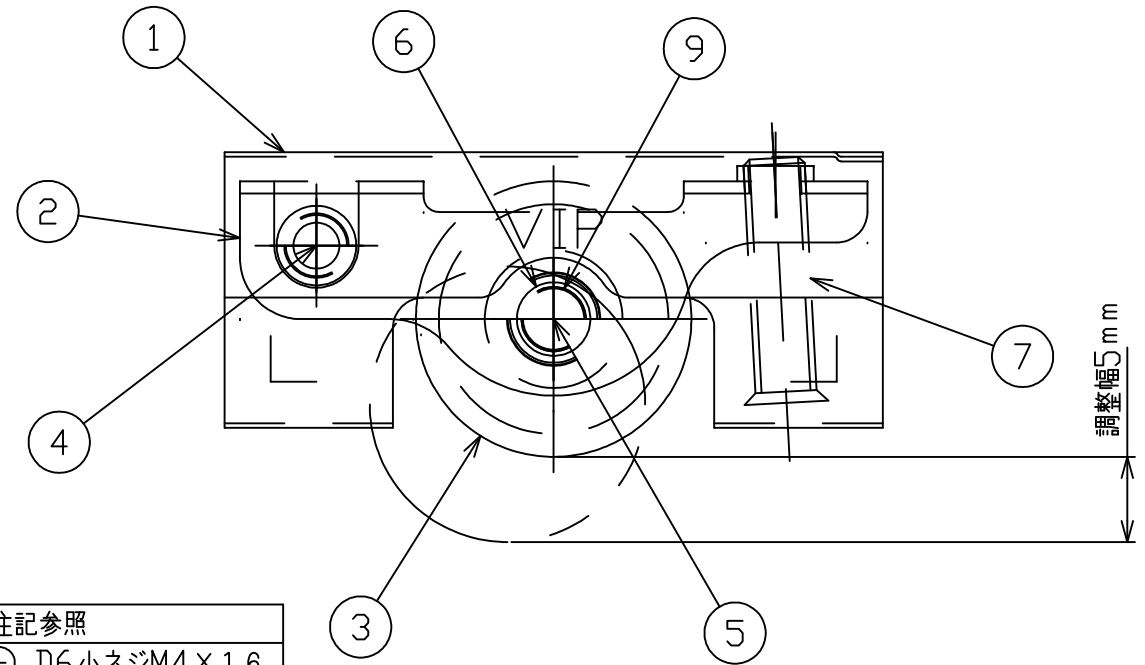
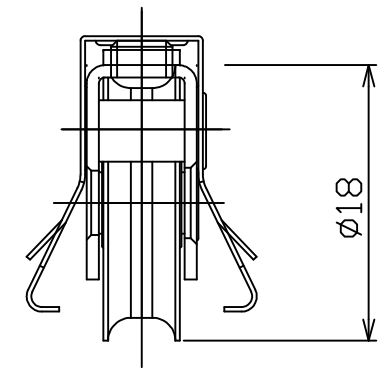
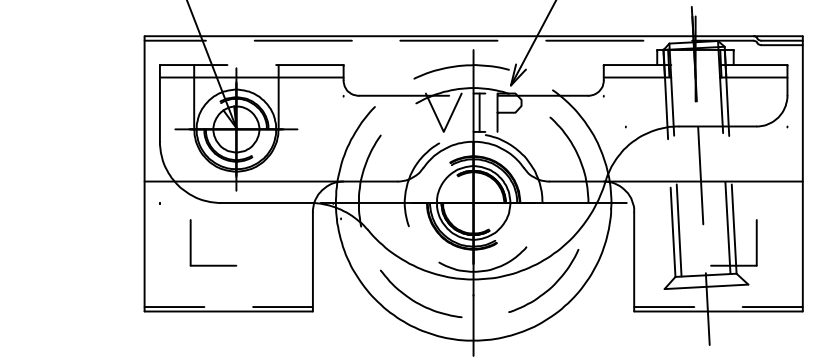


片番	訂正内容	日付	備考	押印	確認
		..			
		..			



片面カシメ 「VIP」凹刻印 9×3×0.2 (1ヶ所)



9	カラー	1	FL-2010	ナチュラル色	注記参照
7	調整ねじ (内曲げ用)	1	SUS304	生地脱脂	⊕ D6小ネジM4×16
6	タイヤカラー	1	C2600	ニッケルめっき	φ6×5.3
5	内フレームタイヤ連結軸	1	SUS304	生地脱脂	φ4×7.9 (片面カシメ)
4	内外フレーム連結軸	1	SUS304	生地脱脂	φ4×8.9 (片面カシメ)
3	タイヤ	1	POM	ナチュラル色	注記参照
2	内フレーム (内曲げ)	1	SUS304 2B	生地脱脂	t=0.8
1	外フレーム (内曲げ)	1	SUS301 3/4H	生地脱脂	t=0.3
品番	名称	数量	材質	表面処理	備考

記事	名称	はめ込戸車8型 8DU丸組立図	製図月日	承認	検図	設計	製図
	図番		尺度	2/1	マツロク株式会社 MAZROC CO., LTD.		