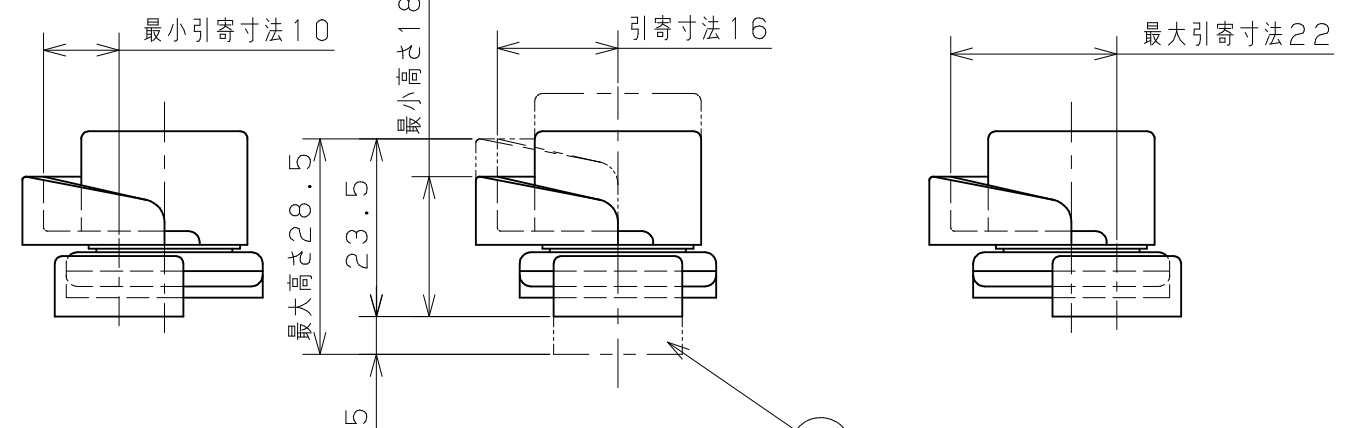
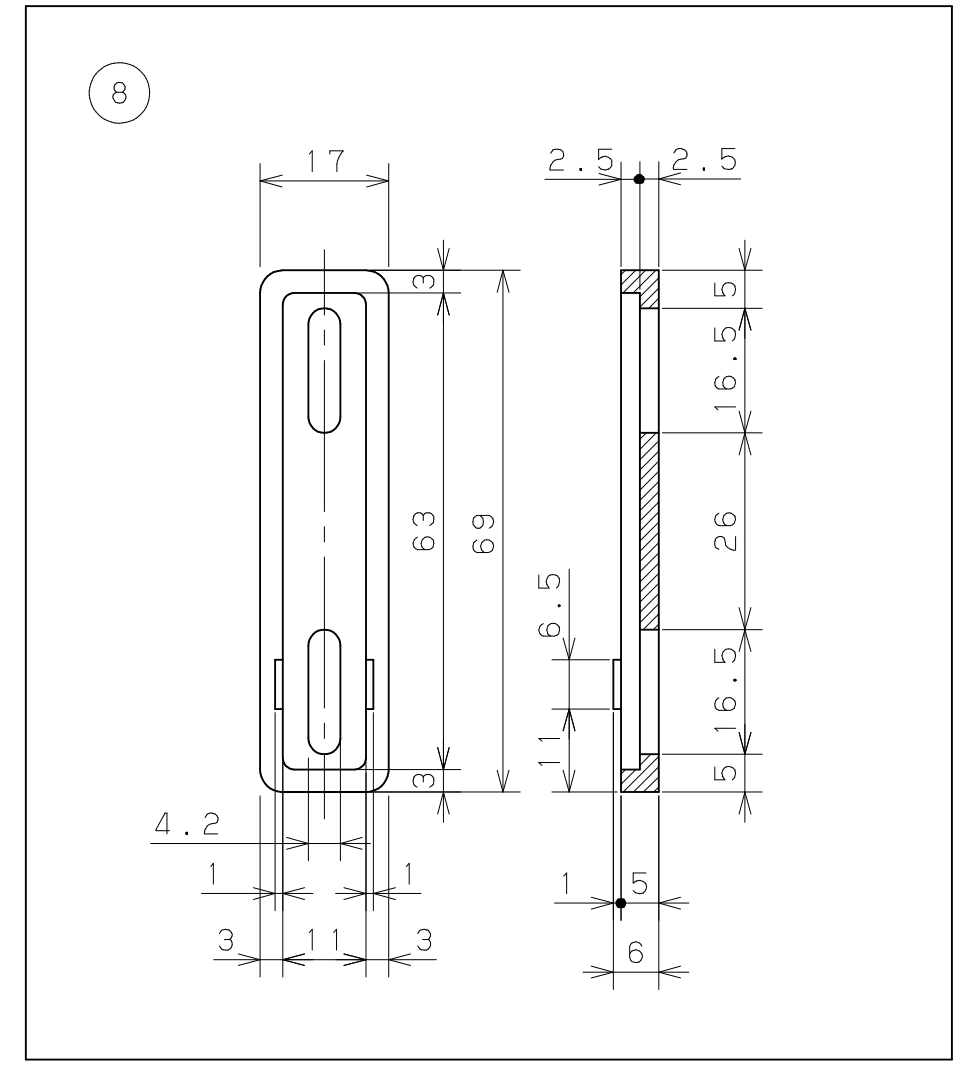
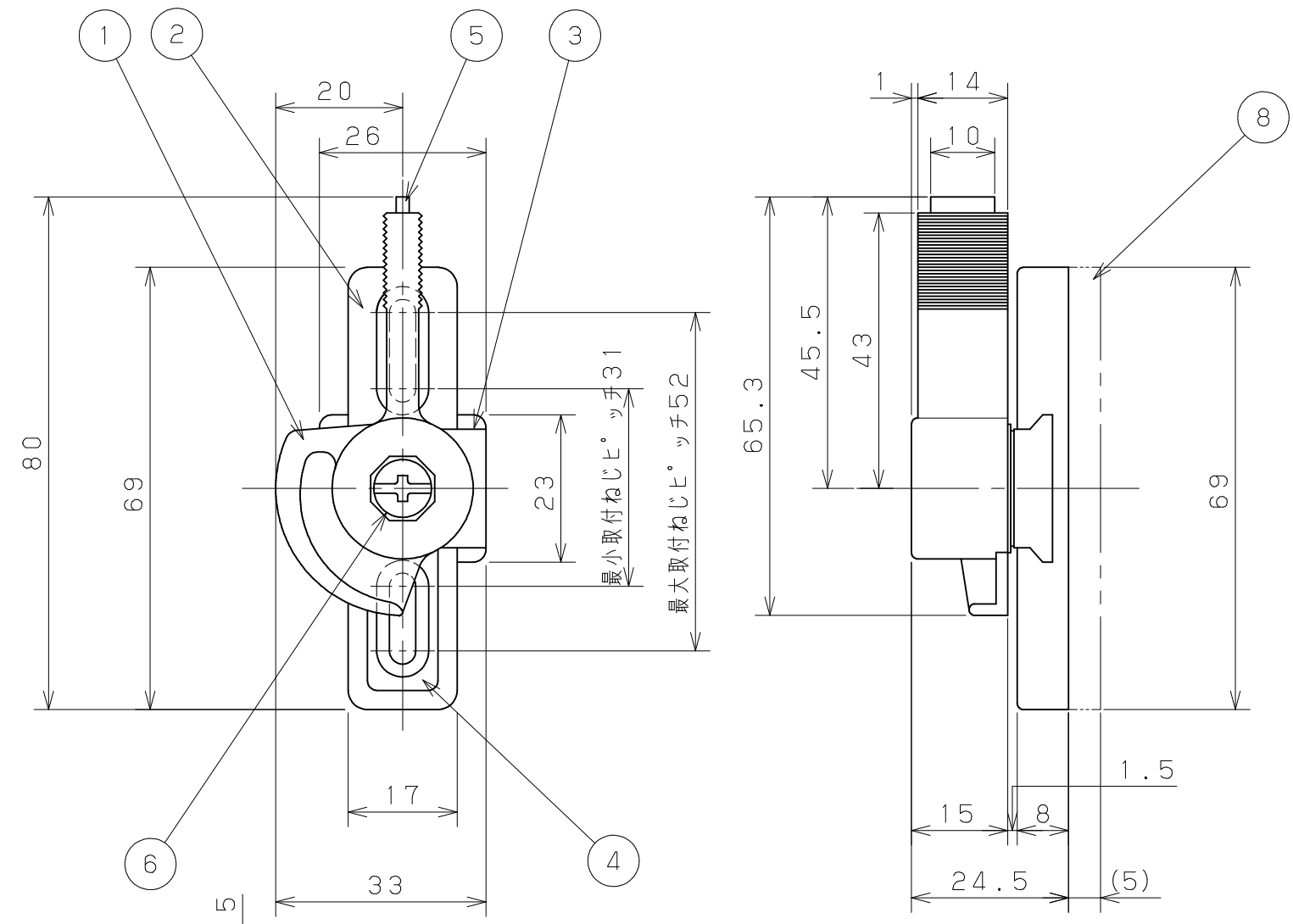


片番	訂正内容	日付	備考	押印	検印	承認
①		..				
②		..				



注) 1. 製品に有害な傷、ハ`リ、変形等無き事
 2. 各調整寸法
 取付けねじピ`ッチ: 31~52mm
 高さ寸法: 18.5~28.5mm
 引寄寸法: 10~22mm

⑧ 最大の場合スぺ`-サー-5mm含む

品名	タイプ	商品コード	色	備考
スぺ`-サー-クレセント	窓用	012-1150	シルバ`-	
		012-1160	ブ`-ロンス	
		081-2051	シルバ`-	
		081-2052	ブ`-ロンス	

品番	名称	数量	材質	表面処理	備考
8	スぺ`-サー	1	ABS樹脂	色調: 黒	
7	取付けねじ	2	ステンレス線	指定色着色又は生地	④なべ小ねじM4×20段付
6	高さ調整ねじ	1	ステンレス線	指定色着色又は生地	④なべM5特殊小ねじ
5	ロックプレート	1	黄銅板	ハント`-ル近似色メッキ	
4	ハンドル押え金具	1	亜鉛合金	指定色塗装	
3	ハンドル座	1	亜鉛合金	指定色塗装	
2	座	1	亜鉛合金	指定色塗装	
1	ハンドル	1	亜鉛合金	指定色塗装	

記事	名称	スぺ`-サー-クレセント 窓用 (左右兼用)	製 図 月 日	承 認	検 図	設 計	製 図
	図番		尺 度	/ /	マツ六株式会社 MAZROC CO., LTD.		