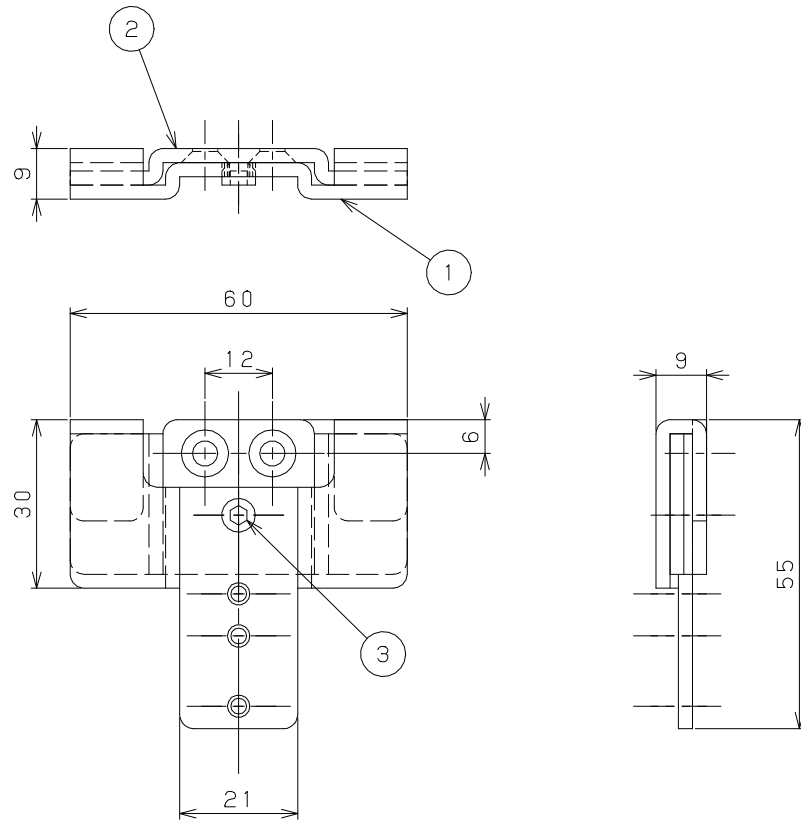


片番	訂正内容	日付	備考	押印	検印	承認
△						
△						



商品コード	品名	品番	表面仕上げ
0137431	上がりかまち用 別売脱着式固定金具	DE6055B	粉体塗装

品番	名称	数量	材質	表面処理	備考	記事	品番: DE6055B (DX・KRF兼用タイプ2個入)	名称 上がりかまち用 別売脱着式固定金具	製図月日	承認	検図	設計	製図
4	上がりかまち固定金具取付けねじ	4	SUS304	生地脱脂	⊕皿小ねじM4×5								
3	フック部固定ねじ	2	SUS304	生地脱脂	六角穴付止めねじM6×4								
2	受け部	2	SUS304	指定色塗装	t=2.5								
1	フック部	2	SUS304	指定色塗装	t=2.5								
尺度	1/1		 マツロク株式会社 MAZROC CO., LTD.										